



کتابچه راهنمای فارسی

دستگاه چنج اور آبران

CHANGE-OVER

WWW.ARYASANATMEHAR.COM

۰۲۱۳۳۹۶۱۴۰۳--۰۲۱۳۳۹۷۸۱۹۰

نسخه ۷1.1 تابستان ۱۴۰۳

با تشکر از حُسن انتخاب شما در خرید دستگاه چنج اُور سه خط آبران، خواهشمندیم که مطالب این دفترچه را به دقت مطالعه نمایید تا ضمن نصبی سریع و راحت، از خدمات گارانتی این شرکت نیز بهرمنند شوید. به علت تخصصی بودن اصطلاحات و مفاهیم مورد استفاده در این دفترچه سعی شده است برای افرادی که کمترین اطلاعات در مورد نصب و راه اندازی دستگاه چنج اُور را دارند نیز مورد استفاده و مفید باشد.

هدف از ساخت دستگاه چنج اُور سه خط آبران کاهش استهلاک پمپ های موجود در بوستر ها و نیز تقسیم فشار کاری مساوی بر روی همه خطوط مورد استفاده در بوستر ها میباشد. ویژگی بسیار با ارزش این دستگاه مَد نظر قرار دادن پمپ جوکی بوده که امروزه کاربرد بسیار بالایی در بوستر پمپهای مورد استفاده در ساختمان ها به منظور تامین دبی های پایین میباشد. از دیگر ویژگی های این دستگاه قیمتی بسیار مناسب و عدم نیاز به برنامه نویسی ، راحتی نصب و همچنین خدمات پس از فروش مطمئن و با صرفه از جمله مواردی است که شرکت آبران توجه خاصی به آنها داشته است.

امیدواریم با کمک شما مصرف کنندگان گرامی بتوانیم سطح کیفی محصولات خود را روز به روز ارتقاء داده و در این راستا از هر گونه پیشنهاد و انتقاد سازنده استقبال کرده و پیشاپیش بابت آن تشکر می نماییم.

مرکز خدمات پس از فروش شرکت همواره آمادگی پاسخگویی به سوالات شما را داشته و برای نصبی سریع، راحت و همچنین رفع اشکالات احتمالی میتوانید از کمک مشاورین و متخصصان ما بدون هیچ هزینه ای استفاده کنید.

توجه داشته باشید که خسارات مالی و جانی ناشی از هر گونه اشتباهات احتمالی در نصب بر عهده مصرف کننده خواهد بود.

این راهنمای کاربر امکان دارد در آینده بدلیل بروزرسانی محصول تغییر کند. پس برای بروز بودن و اطلاعات بیشتر راجع به محصول به آدرس اینترنتی زیر مراجعه نمایید.

۱- هر گونه کپی برداری و اقتباس از این محصول در هر سایز و یا هر مدلی بدون مجوز از تولید کننده غیر مجاز بوده و پیگرد قانونی را به همراه دارد. محصول دارای شماره ثبت از اداره اختراعات و طرح های صنعتی ایران میباشد.

۲- نصب و راه اندازی دستگاه باید توسط یک فرد ماهر و آشنا به مسائل این حوزه انجام پذیرد.

۳- هنگام حمل و نصب دستگاه دقت نمایید تا آسیبی به دستگاه وارد نگردد.

۴- هنگام برق دار کردن دستگاه از دست زدن به قطعات داخلی آن و ترمینالهای ورودی و خروجی بپرهیزید.

۵- این دستگاه فاقد فیوز داخلی میباشد، بنابر این یک فیوز مناسب تند کار در ورودی نصب گردد(فیوز یک آمپ).
۶- برای جلوگیری از خرابی و صدمه دیدن دستگاه، آن را به ولتاژ نامی متصل نمایید.

۷- به منظور جلوگیری از خرابی دستگاه و همچنین حفاظت از جان افراد در مقابل شوک الکتریکی تا زمانیکه سیم کشی دستگاه به طور کامل تمام نشده است آن را به برق متصل نکنید.

۸- در صورت مخدوش شدن سریال نامبر دستگاه و همچنین هولوگرام امنیتی دستگاه، شرکت هیچ مسئولیتی در قبال تعمیر و یا تعویض ندارد و دستگاه فاقد گارانتی میشود.

۹- هرگز دستگاه را در محیط هایی که در معرض ریزش آب، بخار روغن و گرد و غبار میباشد نصب نفرمایید. دستگاه را در یک محیط تمیز و یا داخل یک تابلو نصب نمایید تا ذرات معلق وارد دستگاه نشود.

۱۰- از قرار دادن دستگاه در مکانهایی که در معرض تابش مستقیم آفتاب و یا گرما است خودداری بفرمایید.

«در صورت بروز مشکل و یا سوال در زمینه تنظیمات دستگاه با کارشناسان شرکت تماس بگیرید»

مشخصات و ویژگی های دستگاه

- ۱- دارای دستورالعمل کارکرد ساده و بدون نیاز به برنامه نویسی.
- ۲- توانایی کنترل تا سه پمپ که یکی از آنها میتواند جوکی باشد.
- ۳- دارای قابلیت چنج اُور (CHANGE-OVER) به منظور کاهش استهلاک پمپ ها و افزایش عمر مفید آنها.
- ۴- قابلیت خاموش و روشن کردن مجزای هر پمپ به صورت دستی با قرار دادن کلید دوطرفه تابلو بر روی وضعیت MAN .
- ۵- با قابلیت اتصال شیر برقی به خروجی دستگاه و اعمال فرمان به آن جهت تخلیه و استارت شدن پمپ ها به منظور جلوگیری از قفل شدن پروانه در صورت عدم استفاده از پمپ ها در دراز مدت (زمان تخلیه شیر برقی هر دو هفته یکبار به مدت یک دقیقه- زمان بصورت سفارشی قابل تغییر میباشد).
- ۶- قابلیت نصب کلید شاسی ورودی جهت تست صحت عملکرد رله خروجی شیر برقی.
- ۷- توانایی انجام خود سرویس در صورت عدم وجود شیر برقی فقط در حالتی که حداقل وضعیت یکی از کلید های روی درب تابلو برق بر روی AUT باشد.
- ۸- اعمال تاخیر در وصل و تاخیر در قطع در ورودی های دستگاه به منظور حفاظت از پمپ ها از انجام قطع و وصل های پیاپی توسط پرشرسوییچ که سبب خرابی کنتاکتور و پمپ میگردد.
- ۹- طراحی این دستگاه برای بوستر پمپ های سه خط میباشد اما اگر بوستر پمپ مورد استفاده دو خط میباشد کاربر میتواند از خط سوم استفاده نکند و دستگاه توانایی چنج کردن دو خط را نیز دارد.

نحوه عملکرد دستگاه

- * در صورت اعمال ولتاژ نامی ، دستگاه روشن شده و آماده اعمال فرمان ها میباشد.
- * در صورت قراردادن وضعیت کلید ها در حالت MAN پس از گذشت یک ثانیه پمپ های مربوطه وارد مدار میگرددند در این حالت کاربر پمپ ها را بصورت دستی وارد مدار میکند.
- * در صورت قراردادن وضعیت کلیدها در حالت AUT دستور روشن و خاموش شدن هر پمپ بستگی به اعمال فرمان از طریق پرشرسوییچ را دارد .
- * اگر در سیستم پمپ جوکی باشد نیازمند این میباشیم که با فشردن کلید جوکی بر روی دستگاه نسبت به فعال سازی آن اقدام نماییم. در صورت فشردن کلید مربوطه و روشن شدن چراغ LED مربوط به جوکی ، فعالیت جوکی آغاز میگردد. در این حالت در صورت فعال بودن کلید تابلو در وضعیت AUT با اعمال هر کدام از پرشرسوییچ ها پمپ جوکی همیشه اولین پمپی خواهد بود که وارد مدار میگردد

و نیز آخرین پمپی هم خواهد بود که از مدار خارج میشود در این حالت فقط دو پمپ اصلی چنج میگردند. اما اگر در سیستم بوستر پمپ، جوکی پمپ وجود نداشته باشد در این حالت کاربر باید با فشردن دکمه جوکی بر روی دستگاه وضعیت جوکی را خاموش نماید، در این حالت در صورتیکه کلید روی درب تابلو در وضعیت AUT باشد با اعمال فرمان توسط پرشروسوییچ هر سه پمپ به ترتیب چنج میگردند.

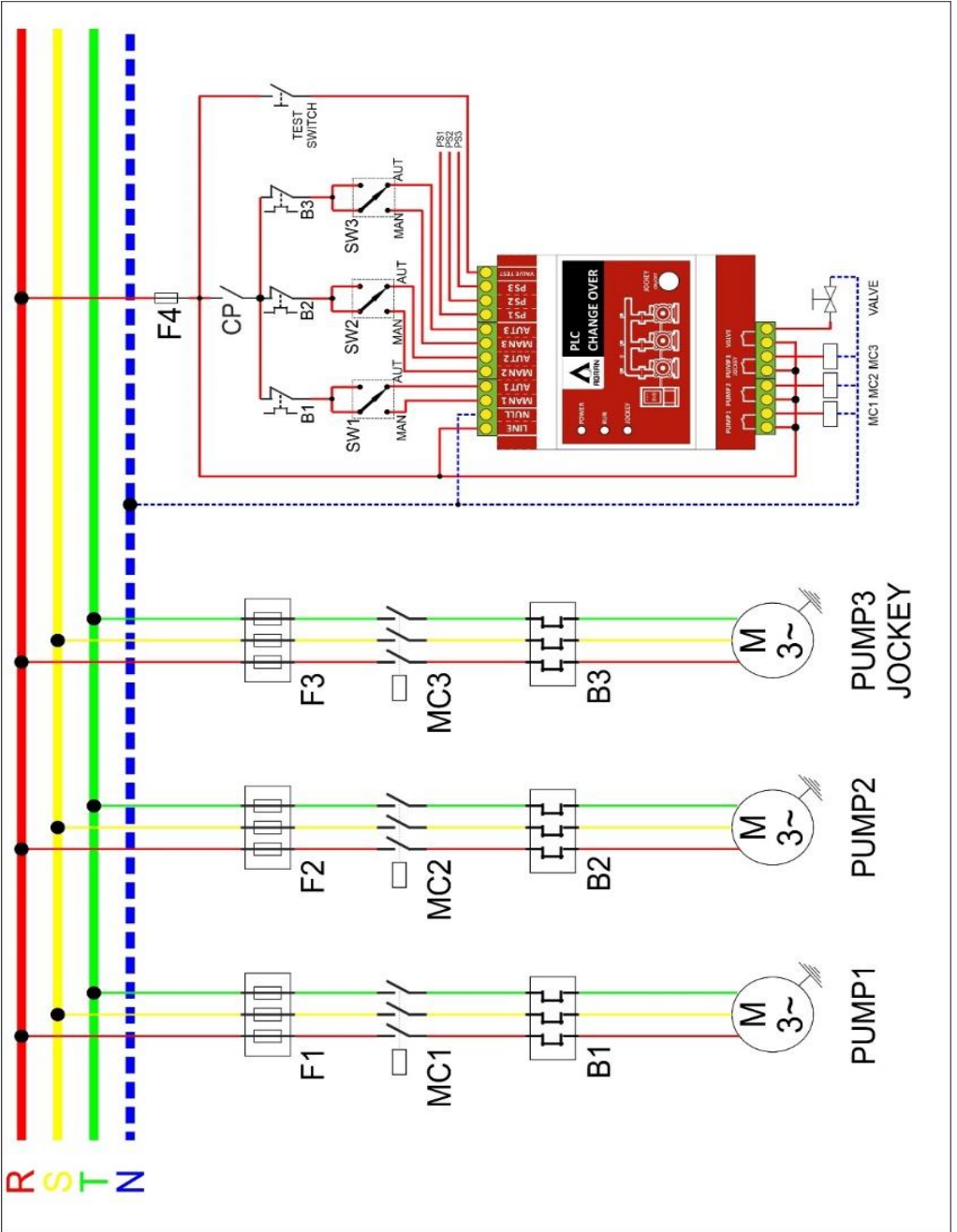
* در قسمت ورودی دستگاه ترمینالی وجود دارد به جهت تست خروجی رله شیر برقی که با اعمال برق به آن میتوانیم از صحت عملکرد رله آگاه شویم.

* در قسمت خروجی دستگاه یه رله وجود دارد که میتوانیم آن را به شیر برقی روی کلکتور در صورت وجود متصل نماییم. این خروجی فقط در صورتیکه وضعیت حداقل یکی از کلید های روی تابلو برق روی AUT باشد هر دو هفته یکبار به مدت یک دقیقه فعال میگردد و این زمان در صورت سفارش مشتری قابل تغییر است. این رله سبب میگردد در صورتیکه از پمپها در مدت زمان طولانی استفاده نگردد با اعمال فرمان به شیر برقی موجود در کلکتور و کاهش فشار آب سبب فعال شدن پمپ مربوطه گردد و از بروز آسیب در دراز مدت جلوگیری میشود.

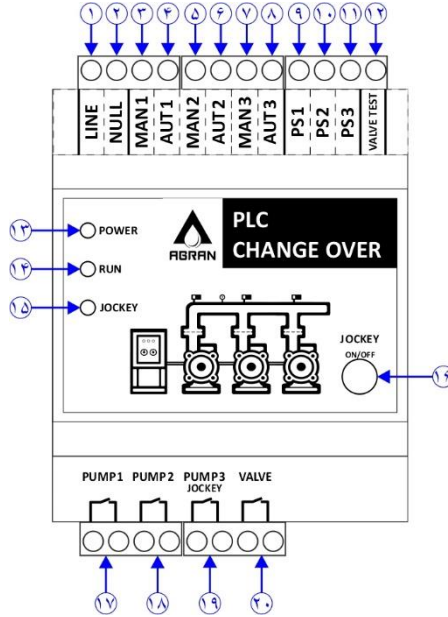
به منظور حفاظت دستگاه و پمپ ها در صورت اعمال برق به هر دو ورودی (AUT1 & MAN1) و یا (AUT2 & MAN2) و یا (AUT3 & MAN3) به طور اشتباه و همزمان در یک لحظه برای جلوگیری از بروز خطا و صدمه رله های خروجی قطع میگردد.

مشخصات فنی و عملکرد

110~250 VAC	ولتاژ کاری
50~60 HZ	فرکانس کاری
5 W(max)	توان مصرفی
170 g	وزن تقریبی
72*105*57	ابعاد
0~50 c	دمای محیطی مجاز
0~40 %	رطوبت محیطی
IP31	درجه حفاظت
250VAC/3A	رله ها
یک سال	گارانتی
ABS	جنس بدنه



نمای بیرونی دستگاه چنج اور



- ۱- ترمینال مربوط به فاز ورودی دستگاه.
- ۲- ترمینال مربوط به نول ورودی دستگاه.
- ۳- ترمینال مربوط به کلید گردان شماره یک در حالت دستی (MANUAL 1) روی درب تابلو برق.
- ۴- ترمینال مربوط به کلید گردان شماره یک در حالت اتوماتیک (AUTOMATIC 1) روی درب تابلو برق.
- ۵- ترمینال مربوط به کلید گردان شماره دو در حالت دستی (MANUAL 2) روی درب تابلو برق.
- ۶- ترمینال مربوط به کلید گردان شماره دو در حالت اتوماتیک (AUTOMATIC 2) روی درب تابلو برق.
- ۷- ترمینال مربوط به کلید گردان شماره سه در حالت دستی (MANUAL 3) روی درب تابلو برق.
- ۸- ترمینال مربوط به کلید گردان شماره سه در حالت اتوماتیک (AUTOMATIC 3) روی درب تابلو برق.
- ۹- ترمینال مربوط به برگشت پرشرویچ یک.

۱۰- ترمینال مربوط به برگشت پرشروویچ دو.

۱۱- ترمینال مربوط به برگشت پرشروویچ سه.

۱۲- ترمینال مربوط به فرمان تست رله شیر برقی خروجی (جهت استفاده از این ورودی کاربر میتواند یک شاسی استارت روی درب تابلو نصب کند و با فشردن آن از نحوه عملکرد صحیح رله اطمینان حاصل کند).

۱۳- روشن بودن چراغ نمایشگر POWER به معنی متصل بودن برق ورودی به دستگاه میباشد.

۱۴- روشن بودن چراغ نمایشگر RUN به معنی این میباشد که حداقل یکی از پمپ ها روشن است.

۱۵- روشن بودن چراغ نمایشگر JOCKEY به معنی این میباشد که کاربر با فشردن کلید شاسی جوکی روی دستگاه وجود پمپ جوکی را فعال کرده است.

۱۶- با فشردن کلید شاسی JOCKEY ON/OFF میتوانید وجود یا عدم وجود پمپ جوکی را به دستگاه اعمال کرد. جهت فعال یا غیر فعال کردن این ویژگی شاسی را به مدت ۲/۰ ثانیه فشار دهید.

در صورتیکه پمپ ها در حال کار باشند و این دکمه فشرده شود یک لحظه همه پمپها قطع و برنامه جدید برای دستگاه اعمال میشود (سعی کنید هنگام خاموش بودن پمپ ها برنامه تغییر کند).

۱۷- ترمینال خروجی مربوط به پمپ شماره یک.

۱۸- ترمینال خروجی مربوط به پمپ شماره دو.

۱۹- ترمینال خروجی مربوط به پمپ شماره سه یا جوکی (نحوه انتخاب جوکی یا پمپ شماره سه از طریق کلید شاسی روی درب دستگاه میباشد. در ضمن توجه داشته باشید اگر بوستر دو خط بوده از این ترمینال استفاده نکنید).

۲۰- ترمینال خروجی مربوط به شیر برقی روی کلکتور آب (نصب شیر برقی بر روی کلکتور اجباری نمیشود).