

ISO 9001 IEC CE

## Serie VMB 2 Poli

**Motori per compressore – compressor motors**

**Rotazione antioraria – counterclockwise rotation**

**Cavetto di alimentazione – line cable**

**Protettore termico di sicurezza – protection against overcurrent**

**Servizio intermittente - periodic intermittent duty S3 – 50%**



Tutti i motori monofase **VEMAT serie VMB** sono con condensatore permanentemente inserito, in forma chiusa con ventilazione esterna, carcasse provviste di alette longitudinali per facilitare la dispersione del calore, rotore a gabbia pressofusa, statore con lamierino magnetico, avvolgimento con filo di rame in classe H, isolamento in classe F, grado di protezione IP 55.

All **VEMAT** single phase motors **series VMB** with permanent condenser, are TEFC type, externally ventilated, frames with longitudinally running fins in order to aid and increase heat dissipation, die cast rotor, magnetic sheet steel stator, class H copper wire for winding, class F insulation material, IP 55 protection.

Technical data Donnes techniques Techniques daten Dati tecnici

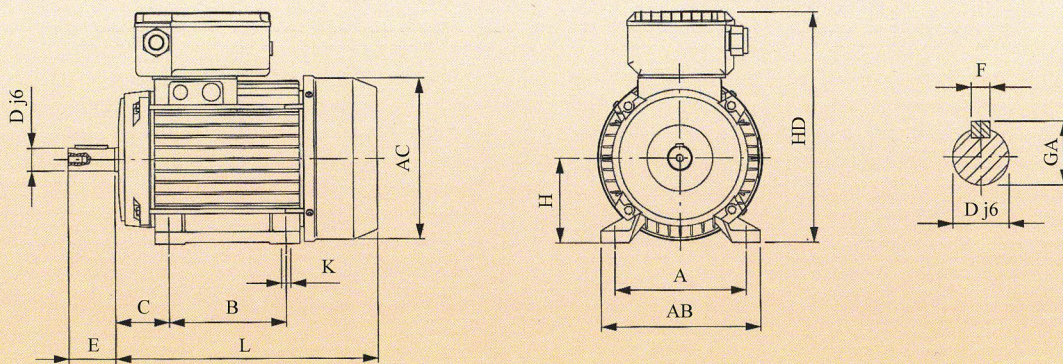
Motor type Moteur type Typ motoren Tipo di motore	Rated output		Rated speed	Rated torque	Efficiency	Power factor	Full load current	Locked rotor torque	Locked rotor current	Breakdown torque	Cond.	Moment of inertia	Noise level	Weight
	Potenza nominale		Velocità nominale	Coppia nominal	Rend. nom.	Fattore di potenza	Corrente nominale 230V In	Coppia di spunto	Corrente di spunto	Coppia max	Cond. 450 V	Momento di inerzia J	Pressione sonora LpA	Peso IM B3
Serie /Series	KW	HP	rpm	Nm	%	cosφ	A	Ts/Tn	Is/In	Tmax/Tn	mF	Kgm2	dB	Kg

**2 Poles/pôles/polig/poli 3000 min V 230 50 Hz** *The electric motors are manufacture according to the international standards IEC 60034-1*

VMB 71D	1,50	2,00	2650	5,40	69	0,97	9,8	0,70	2,7	1,4	30	0,00060	65	7,60
VMB 80B	1,50	2,00	2730	5,24	70	0,93	10,0	0,70	3,1	1,4	35	0,00112	68	10,9
VMB 80C	1,50	2,00	2730	5,24	72	0,93	9,8	0,75	3,2	1,4	40	0,00118	68	11,6
VMB 80D	2,20	3,00	2730	7,69	76	0,97	13,0	0,70	3,4	1,4	45	0,00120	68	11,6
VMB 90SB	1,85	2,50	2730	6,47	70	0,97	11,8	0,75	3,4	1,5	50	0,00155	72	13,9
VMB 90LB	2,20	3,00	2730	7,69	71	0,96	14,0	0,70	3,5	1,5	60	0,00240	72	17,1

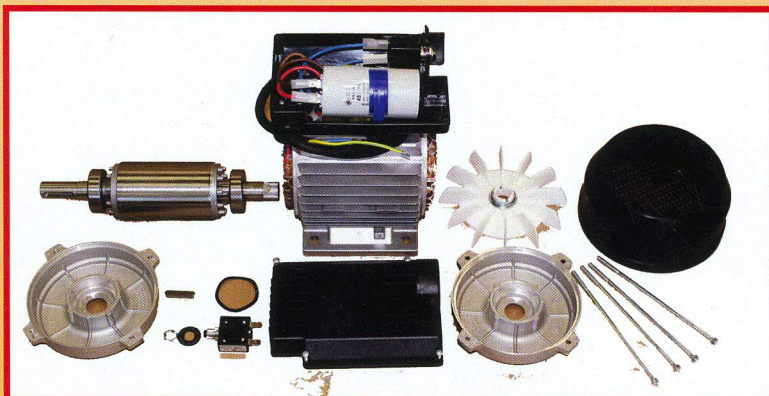
Types of construction / Forme d'exécution / Bauformen / Forma costruttiva

IMB3



Mounting dimensions / Overall dimensions / Montageabmessungen / Dimensioni d'ingombro

Frame size Grandeur Baugröße Grandezza	A	B	C	D	E	HD	AC	H	AB	L	GA	F	K
71	112	90	45	14	30	176	141	71	136	214	16,0	5	7
80	125	100	50	19	40	230	160	80	152	240	21,5	6	9
90S	140	100	56	24	50	246	176	90	170	252	27,0	8	9
90L	140	125	56	24	50	246	176	90	170	277	27,0	8	9
100	160	140	63	28	60	270	193	100	192	309	31,0	8	11



Denominazione componenti - List of motor parts

Cassa con pacco statore, scatola portacapacitore con coperchio, condensatore, protettore termico, cavetto di alimentazione cm 80, rotore con albero e cuscinetti, linguetta, scudo L.A., scudo L.O., molla, ventola con anello elastico, copriventola, 4 tiranti.

Housing with stator, capacitor holder box with cover, capacitor, thermal protector, 31,5" cable connection, rotor with shaft and bearings, Key, DE shield, NDE shield, spring washer, fan, fan cover, 4 tie rods