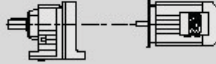

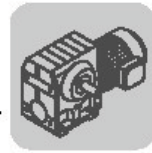
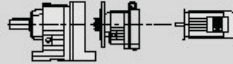



$P_m$ [kW]	$n_a$ [1/min]	$M_a$ [Nm]	$i$	$F_{Ra}^{1)}$ [N]	SEW $f_B$					$m$ [kg]					
<b>22</b>	<b>95</b>	2100	15.42	22400	1.20	<b>S</b>	<b>97</b>	<b>DRS</b>	<b>180L4</b>	290	592				
	<b>112</b>	1780	13.07	22300	1.30					<b>SF</b>	<b>97</b>	<b>DRS</b>	<b>180L4</b>	320	593
	<b>128</b>	1560	11.41	22100	1.40					<b>SA</b>	<b>97</b>	<b>DRS</b>	<b>180L4</b>	285	594
	<b>153</b>	1300	9.55	21700	1.55					<b>SAF</b>	<b>97</b>	<b>DRS</b>	<b>180L4</b>	310	593
	<b>177</b>	1130	8.26	21300	1.55										


**12.4 S..R..DRS [Nm]**

$M_{a \max}$ [Nm]	$n_a$ [1/min]	$i$	$F_{Ra}^{1)}$ [N]					$m$ [kg]		
<b>92</b>	0.14	10037	3000							
	0.16	8654	3000							
	0.17	8066	3000							
	0.20	7051	3000							
	0.23	6079	3000							
	0.25	5431	3000							
	0.29	4747	3000							
	0.33	4155	3000							
	0.38	3632	3000							
	0.48	2866	3000							
	0.56	2471	3000							
	0.64	2160	3000							
	0.73	1887	3000							
	0.83	1665	3000							
	0.95	1456	3000							
	1.1	1271	3000							
	1.2	1121	3000							
	1.4	994	3000							
	1.6	869	3000							
	1.8	774	3000							
	2.1	666	3000							
	2.3	596	3000							
	2.6	521	3000							
	3.0	456	3000		S	37R17	DR	63S4	14	597
	3.5	398	3000		SF	37R17	DR	63S4	15	597
	3.9	351	3000		SA	37R17	DR	63S4	14	597
	4.6	303	3000		SAF	37R17	DR	63S4	15	597
	5.2	265	3000							
	6.0	232	3000							
	6.8	202	3000							
	7.4	179	3000							
	8.3	158	3000		S	37R17	DR	63M4	14	597
	9.1	144	3000		SF	37R17	DR	63M4	15	597
	11	118	3000		SA	37R17	DR	63M4	13	597
	12	110	3000		SAF	37R17	DR	63M4	15	597
	<b>185</b>	0.11	12909	5250						
0.12		11189	5250							
0.13		10374	5250							
0.15		8992	5250							
0.18		7860	5250							
0.20		6887	5250							
0.23		6055	5250							
0.26		5292	5250							
0.30		4637	5250							
0.34		4092	5250							
0.39		3582	5200							
0.44		3131	5200							
0.51		2714	5200							
0.57		2412	5200							
0.65		2131	5200							
0.74		1863	5200							
0.83		1663	5200							
0.96		1435	5200							
1.1		1254	5200							
1.2		1120	5200							
1.3		1083	5200							
1.4		965	5200							
1.6		865	5200							
1.8		750	5200							
2.1		655	5200		S	47R17	DR	63S4	17	597
2.4		574	5200		SF	47R17	DR	63S4	20	597
2.7		506	5200		SA	47R17	DR	63S4	18	597
3.2		438	5200		SAF	47R17	DR	63S4	19	597
3.6		388	5200							
3.9		336	5200		S	47R17	DR	63M4	17	597
4.5		294	5200		SF	47R17	DR	63M4	20	597
					SA	47R17	DR	63M4	18	597
					SAF	47R17	DR	63M4	19	597

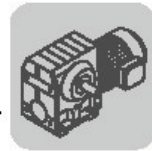


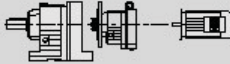

$M_{a\ max}$ [Nm]	$n_a$ [1/min]	$i$	$F_{Ra}^{1)}$ [N]		$m$ [kg]	
<b>185</b>	5.0	257	5260	S 47R17 DR 63L4	17	597
				SF 47R17 DR 63L4	21	597
				SA 47R17 DR 63L4	18	597
				SAF 47R17 DR 63L4	20	597
	5.8	229	5200	S 47R17 DR 63M4	17	597
				SF 47R17 DR 63M4	20	597
				SA 47R17 DR 63M4	18	597
				SAF 47R17 DR 63M4	19	597
	6.5	200	5200	S 47R17 DR 63L4	17	597
				SF 47R17 DR 63L4	21	597
				SA 47R17 DR 63L4	18	597
				SAF 47R17 DR 63L4	20	597
	6.9	187	5200	S 47R17 DR 63L4	17	597
				SF 47R17 DR 63L4	21	597
				SA 47R17 DR 63L4	18	597
	7.9	165	5200	S 47R17 DR 63L4	17	597
				SF 47R17 DR 63L4	21	597
				SA 47R17 DR 63L4	18	597
	9.4	148	5200	S 47R17 DRS 71S4	19	597
				SF 47R17 DRS 71S4	23	597
SA 47R17 DRS 71S4				20	597	
11	131	5200	S 47R17 DRS 71S4	19	597	
			SF 47R17 DRS 71S4	23	597	
			SA 47R17 DRS 71S4	20	597	
<b>330</b>	0.11	12909	6800			
	0.12	11189	6800			
	0.13	10374	6800			
	0.15	8992	6800			
	0.18	7860	6800	S 57R17 DR 63S4	21	597
	0.20	6887	6800	SF 57R17 DR 63S4	24	597
	0.23	6055	6800	SA 57R17 DR 63S4	20	597
	0.26	5292	6800	SAF 57R17 DR 63S4	23	597
	0.30	4637	6800			
	0.34	4092	6800			
	0.38	3628	6800			
	<b>300</b>	0.44	3131	7080		
0.51		2714	7080			
0.57		2412	7080			
0.65		2131	7080	S 57R17 DR 63S4	21	597
0.74		1863	7080	SF 57R17 DR 63S4	24	597
0.83		1663	7080	SA 57R17 DR 63S4	20	597
0.96		1435	7080	SAF 57R17 DR 63S4	23	597
1.1		1254	7080			
1.3		1083	7080			
1.4		965	7080	S 57R17 DR 63S4	20	597
1.6		865	7080	SF 57R17 DR 63S4	24	597
1.8		750	7080	SA 57R17 DR 63S4	20	597
2.1		655	7080	SAF 57R17 DR 63S4	23	597
2.3		574	7080	S 57R17 DR 63M4	20	597
2.6		506	7080	SF 57R17 DR 63M4	24	597
3.0		438	7080	SA 57R17 DR 63M4	20	597
3.4		388	7080	SAF 57R17 DR 63M4	23	597
3.9		336	7080	S 57R17 DR 63L4	21	597
4.4		294	7080	SF 57R17 DR 63L4	25	597
4.8		269	7080	SA 57R17 DR 63L4	21	597
				SAF 57R17 DR 63L4	24	597
				S 57R17 DRS 71S4	23	597
6.0		229	7080	SF 57R17 DRS 71S4	27	597
				SA 57R17 DRS 71S4	23	597
	SAF 57R17 DRS 71S4			25	597	
8.4	165	7080	S 57R17 DRS 71M4	24	597	
			SF 57R17 DRS 71M4	28	597	
			SA 57R17 DRS 71M4	24	597	
11	131	7080	SAF 57R17 DRS 71M4	27	597	



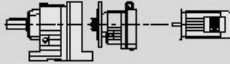

$M_a \text{ max}$ [Nm]	$n_a$ [1/min]	$i$	$F_{Ra}^{1)}$ [N]				$m$ [kg]			
570	0.06	21362	8190							
	0.07	19594	8190							
	0.08	18120	8190							
	0.08	16682	8190							
	0.10	14383	8190							
	0.11	12774	8190							
	0.13	11013	8190							
	0.14	9694	8190							
	0.16	8529	8190							
	0.19	7455	8190							
	0.21	6531	8190		S	67R37	DR	63S4	39	597
	0.24	5759	8190		SF	67R37	DR	63S4	46	597
	0.28	4965	8190		SA	67R37	DR	63S4	40	597
	0.31	4410	8190		SAF	67R37	DR	63S4	45	597
	0.36	3880	8190							
	0.40	3432	8190							
	0.47	2944	8190							
	0.52	2630	8190							
	0.61	2279	8190							
	0.69	2014	8190							
	0.78	1772	8190							
	0.88	1559	8190							
	1.0	1363	8190							
	1.2	1194	8190							
		1.3	1045	8190	S	67R37	DR	63M4	39	597
		1.4	914	8190	SF	67R37	DR	63M4	46	597
					SA	67R37	DR	63M4	40	597
					SAF	67R37	DR	63M4	45	597
		1.6	809	8190	S	67R37	DR	63M4	39	597
		1.9	712	8190	SF	67R37	DR	63M4	46	597
					SA	67R37	DR	63M4	40	597
					SAF	67R37	DR	63M4	45	597
		2.1	615	8190	S	67R37	DR	63L4	40	597
		2.4	543	8190	SF	67R37	DR	63L4	46	597
					SA	67R37	DR	63L4	41	597
					SAF	67R37	DR	63L4	45	597
		2.9	469	8190	S	67R37	DRS	71S4	42	597
		3.3	424	8190	SF	67R37	DRS	71S4	48	597
		3.8	365	8190	SA	67R37	DRS	71S4	43	597
					SAF	67R37	DRS	71S4	47	597
		4.3	319	8190	S	67R37	DRS	71M4	43	597
	4.9	281	8190	SF	67R37	DRS	71M4	49	597	
	5.6	246	8190	SA	67R37	DRS	71M4	44	597	
	6.2	221	8190	SAF	67R37	DRS	71M4	48	597	
	7.1	198	8190	S	67R37	DRS	80S4	45	597	
				SF	67R37	DRS	80S4	52	597	
				SA	67R37	DRS	80S4	46	597	
				SAF	67R37	DRS	80S4	51	597	
1270	0.05	25493	11700							
	0.06	21787	11700							
	0.07	19907	11700							
	0.08	17013	11700							
	0.09	14668	11700							
	0.11	13110	11700							
	0.12	11569	11700							
	0.14	9887	11700		S	77R37	DR	63S4	59	597
	0.16	8817	11700		SF	77R37	DR	63S4	68	597
	0.18	7735	11700		SA	77R37	DR	63S4	58	597
	0.20	6735	11700		SAF	77R37	DR	63S4	65	597
	0.23	5943	11700							
	0.26	5214	11700							
	0.30	4618	11700							
	0.35	3992	11700							
	0.39	3540	11700							
		0.43	3098	11700	S	77R37	DR	63M4	59	597
					SF	77R37	DR	63M4	68	597
					SA	77R37	DR	63M4	58	597
					SAF	77R37	DR	63M4	65	597

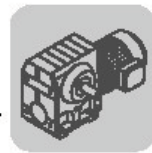




$M_{a\ max}$ [Nm]	$n_a$ [1/min]	$i$	$F_{Ra}^{1)}$ [N]					$m$ [kg]		
<b>1240</b>	0.50 0.58	2753	12000	S	77R37	DR	63S4	59	597	
		2374	12000	SF	77R37	DR	63S4	68	597	
				SA	77R37	DR	63S4	58	597	
				SAF	77R37	DR	63S4	65	597	
	0.63 0.73 0.76 0.82 0.94	2083	12000	S	77R37	DR	63M4	59	597	
		1813	12000	SF	77R37	DR	63M4	68	597	
		1745	12000	SA	77R37	DR	63M4	58	597	
		1600	12000	SAF	77R37	DR	63M4	65	597	
		1404	12000							
	1.0	1245	12000	S	77R37	DR	63L4	59	597	
				SF	77R37	DR	63L4	69	597	
				SA	77R37	DR	63L4	59	597	
				SAF	77R37	DR	63L4	65	597	
	1.2 1.4	1100	12000	S	77R37	DR	63L4	59	597	
				SF	77R37	DR	63L4	69	597	
		954	12000	SA	77R37	DR	63L4	59	597	
				SAF	77R37	DR	63L4	65	597	
	1.6 1.9	837	12000	S	77R37	DRS	71S4	61	597	
				SF	77R37	DRS	71S4	71	597	
		714	12000	SA	77R37	DRS	71S4	61	597	
				SAF	77R37	DRS	71S4	67	597	
	2.2 2.4 2.8	637	12000	S	77R37	DRS	71M4	62	597	
		574	12000	SF	77R37	DRS	71M4	72	597	
		499	12000	SA	77R37	DRS	71M4	62	597	
				SAF	77R37	DRS	71M4	68	597	
	3.2 3.6	438	12000	S	77R37	DRS	80S4	64	597	
				SF	77R37	DRS	80S4	74	597	
		389	12000	SA	77R37	DRS	80S4	64	597	
				SAF	77R37	DRS	80S4	71	597	
4.3 4.9 5.6 6.4	327	12000	S	77R37	DRS	80M4	67	597		
	289	12000	SF	77R37	DRS	80M4	77	597		
	250	12000	SA	77R37	DRS	80M4	67	597		
	219	12000	SAF	77R37	DRS	80M4	73	597		
<b>2500</b>	0.05 0.06 0.07 0.08 0.08 0.09 0.10 0.12 0.14 0.16 0.18 0.21	25987	27500							
		23940	27500							
		20568	27500							
		18265	27500							
		16774	27500	S	87R57	DR	63S4	110	597	
		14820	27500	SF	87R57	DR	63S4	130	597	
		13160	27500	SA	87R57	DR	63S4	105	597	
		11200	27500	SAF	87R57	DR	63S4	120	597	
		9904	27500							
		8549	27500							
		7643	27500							
		6706	27500							
		0.22 0.25 0.29 0.34	5875	27500	S	87R57	DR	63M4	110	597
			5187	27500	SF	87R57	DR	63M4	130	597
			4606	27500	SA	87R57	DR	63M4	105	597
			3872	27500	SAF	87R57	DR	63M4	120	597
	0.37 0.45 0.50		3475	27500	S	87R57	DR	63L4	110	597
			2905	27500	SF	87R57	DR	63L4	130	597
			2586	27500	SA	87R57	DR	63L4	105	597
					SAF	87R57	DR	63L4	120	597
	0.59 0.67 0.76	2335	27500	S	87R57	DRS	71S4	110	597	
		2054	27500	SF	87R57	DRS	71S4	130	597	
		1824	27500	SA	87R57	DRS	71S4	105	597	
				SAF	87R57	DRS	71S4	125	597	
	0.85 1.0 1.2	1631	27500	S	87R57	DRS	71M4	110	597	
		1332	27500	SF	87R57	DRS	71M4	130	597	
		1191	27500	SA	87R57	DRS	71M4	110	597	
				SAF	87R57	DRS	71M4	125	597	
	1.4 1.5 1.7	1032	27500	S	87R57	DRS	80S4	115	597	
		930	27500	SF	87R57	DRS	80S4	135	597	
831		27500	SA	87R57	DRS	80S4	110	597		
			SAF	87R57	DRS	80S4	125	597		



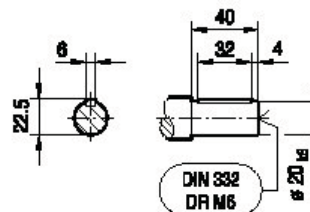
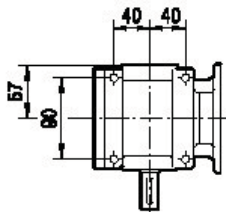
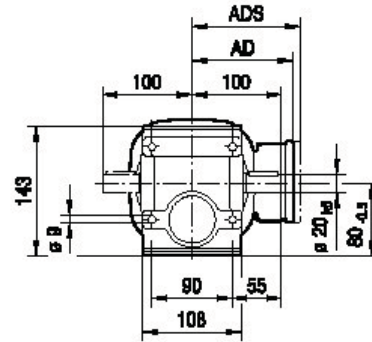
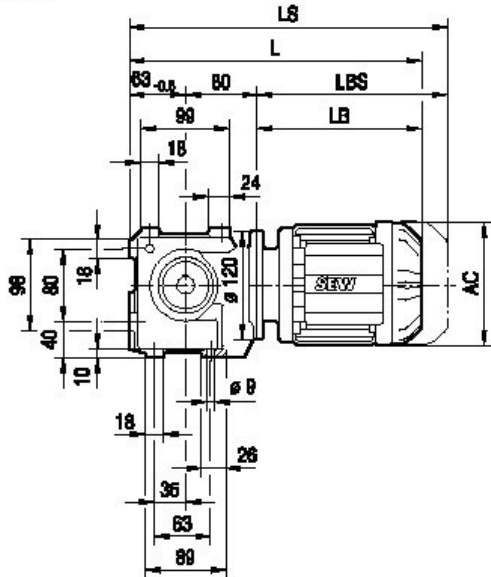
$M_{a \max}$ [Nm]	$n_a$ [1/min]	$i$	$F_{Ra}^{1)}$ [N]		$m$ [kg]		
2500	2.0	719	27500	S 87R57 DRS 80M4	115	597	
	2.3	624	27500	SF 87R57 DRS 80M4	135	597	
	2.5	558	27500	SA 87R57 DRS 80M4	115	597	
				SAF 87R57 DRS 80M4	130	597	
	2.9	485	27500	S 87R57 DRS 90M4	120	597	
				SF 87R57 DRS 90M4	140	597	
				SA 87R57 DRS 90M4	120	597	
				SAF 87R57 DRS 90M4	135	597	
	2450	3.2	435	27600	S 87R57 DRS 90M4	120	597
		3.7	378	27600	SF 87R57 DRS 90M4	140	597
				SA 87R57 DRS 90M4	120	597	
				SAF 87R57 DRS 90M4	135	597	
2400	4.3	323	27700	S 87R57 DRS 90L4	125	597	
				SF 87R57 DRS 90L4	145	597	
	5.0	281	27700	SA 87R57 DRS 90L4	120	597	
			SAF 87R57 DRS 90L4	135	597		
4200	0.04	33818	32800				
	0.04	31154	32800				
	0.05	27847	32800				
	0.06	24641	32800				
	0.06	21537	32800	S 97R57 DR 63S4	170	597	
	0.07	18749	32800	SF 97R57 DR 63S4	200	597	
	0.09	16233	32800	SA 97R57 DR 63S4	160	597	
	0.09	14576	32800	SAF 97R57 DR 63S4	190	597	
	0.11	12752	32800				
	0.12	11267	32800				
	0.14	10078	32800				
	0.15	8608	32800	S 97R57 DR 63M4	170	597	
	0.17	7554	32800	SF 97R57 DR 63M4	200	597	
	0.20	6640	31300	SA 97R57 DR 63M4	160	597	
	0.23	5780	31300	SAF 97R57 DR 63M4	190	597	
	0.27	4937	31300				
	0.29	4444	31300	S 97R57 DR 63L4	170	597	
	0.32	4017	31300	SF 97R57 DR 63L4	200	597	
	0.38	3453	31300	SA 97R57 DR 63L4	165	597	
	0.42	3108	31300	SAF 97R57 DR 63L4	190	597	
	0.52	2654	31300	S 97R57 DRS 71S4	170	597	
	0.59	2329	31300	SF 97R57 DRS 71S4	205	597	
				SA 97R57 DRS 71S4	165	597	
				SAF 97R57 DRS 71S4	190	597	
	0.66	2081	31300	S 97R57 DRS 71M4	170	597	
	0.74	1860	31300	SF 97R57 DRS 71M4	205	597	
	0.88	1574	31300	SA 97R57 DRS 71M4	165	597	
				SAF 97R57 DRS 71M4	190	597	
	1.0	1394	31300	S 97R57 DRS 80S4	175	597	
	1.1	1223	31300	SF 97R57 DRS 80S4	205	597	
	1.3	1070	31300	SA 97R57 DRS 80S4	165	597	
				SAF 97R57 DRS 80S4	195	597	
	1.5	928	31300	S 97R57 DRS 80M4	175	597	
	1.7	824	31300	SF 97R57 DRS 80M4	210	597	
				SA 97R57 DRS 80M4	170	597	
				SAF 97R57 DRS 80M4	195	597	
	2.0	714	32800	S 97R57 DRS 90M4	180	597	
	2.2	626	31300	SF 97R57 DRS 90M4	215	597	
	2.6	538	31300	SA 97R57 DRS 90M4	175	597	
				SAF 97R57 DRS 90M4	200	597	
	2.9	484	31400	S 97R57 DRS 90L4	185	597	
	3.3	420	31400	SF 97R57 DRS 90L4	215	597	
3.7	376	31400	SA 97R57 DRS 90L4	180	597		
			SAF 97R57 DRS 90L4	205	597		
4.3	327	31500	S 97R57 DRS 100M4	190	597		
4.9	287	31500	SF 97R57 DRS 100M4	220	597		
			SA 97R57 DRS 100M4	180	597		
			SAF 97R57 DRS 100M4	210	597		
5.7	252	31500	S 97R57 DRS 100LC4	195	597		
6.6	219	31600	SF 97R57 DRS 100LC4	225	597		
			SA 97R57 DRS 100LC4	185	597		
			SAF 97R57 DRS 100LC4	215	597		



12.5 S..DRS [mm]

02 046 00 06<sup>L</sup>

S37..



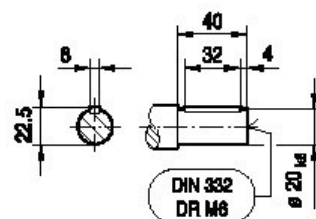
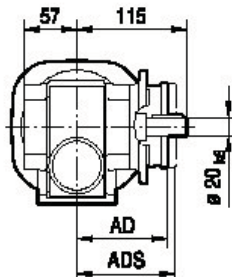
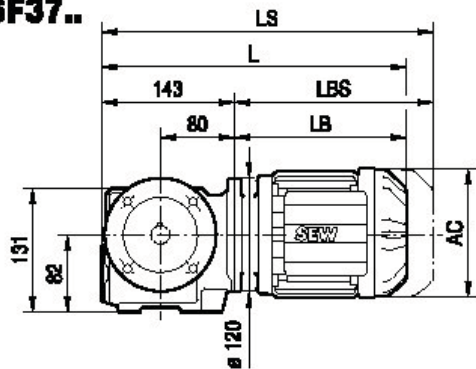
12

(→ 131)	DR63..	DR71S	DR71M	DR80S	DR80M			
AC	132	139	139	156	156			
AD	105	119	119	128	128			
ADS	105	129	129	139	139			
L	334	346	371	380	411			
LS	389	414	439	461	492			
LB	191	203	228	237	268			
LBS	246	271	296	318	349			

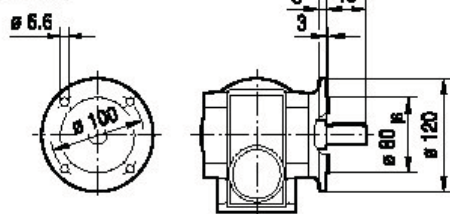


02 047 00 06

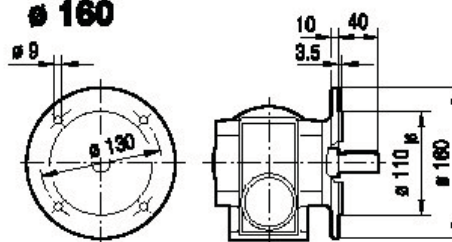
**SF37..**



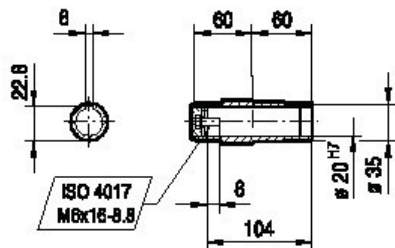
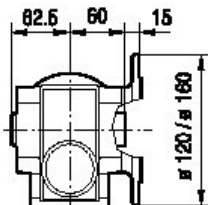
**ø 120**



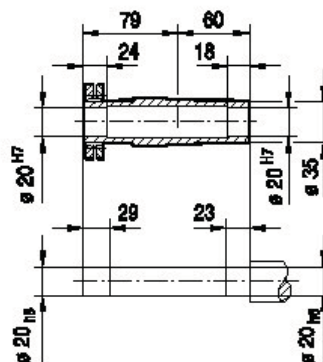
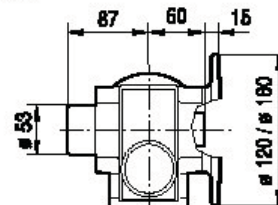
**ø 160**



**SAF37..**

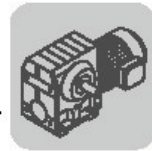


**SHF37..**

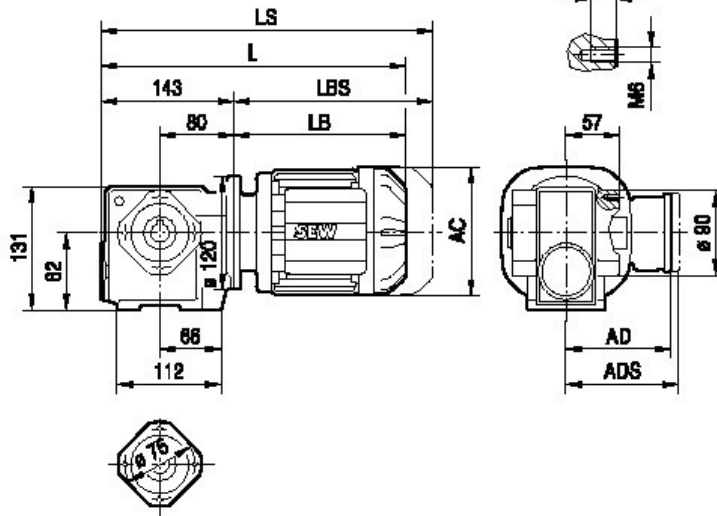


(→  131)	DR63..	DR71S	DR71M	DR80S	DR80M		
AC	132	139	139	156	156		
AD	105	119	119	128	128		
ADS	105	129	129	139	139		
L	334	346	371	380	411		
LS	389	414	439	461	492		
LB	191	203	228	237	268		
LBS	246	271	296	318	349		

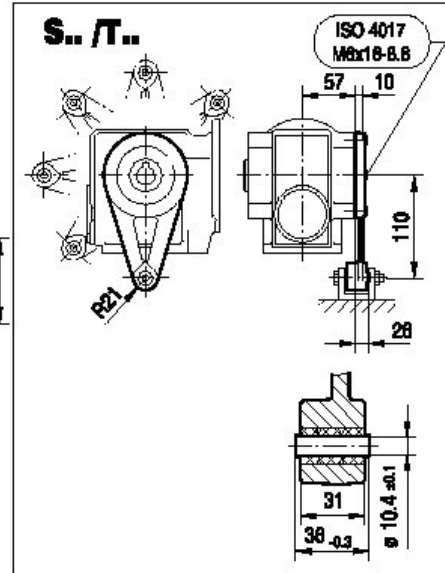




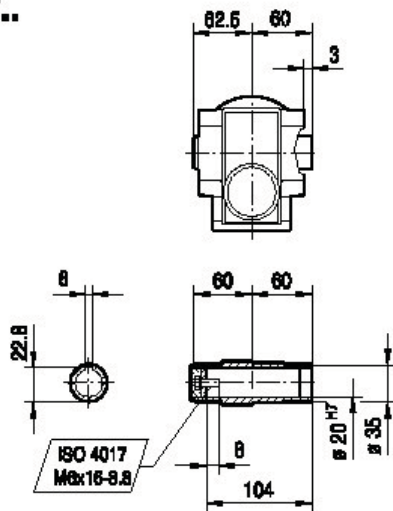
**SA37..**



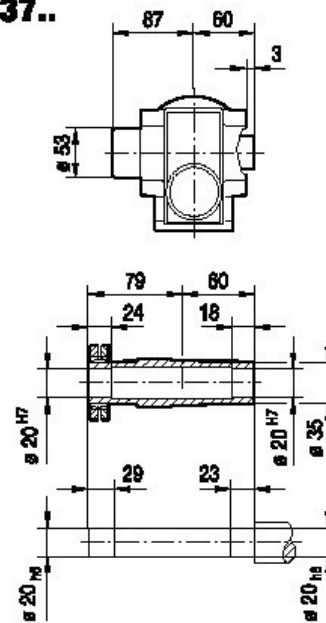
02 048 00 06



**SA37..**



**SH37..**



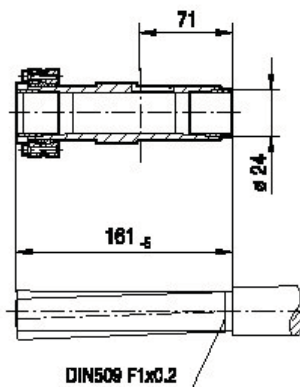
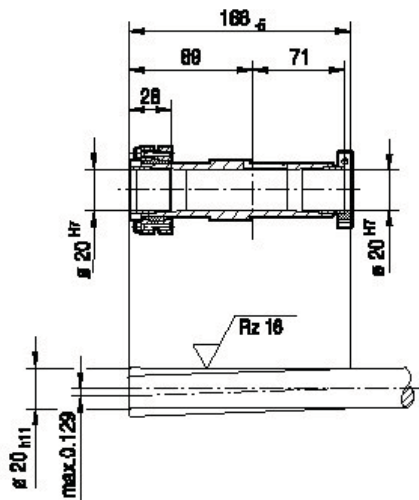
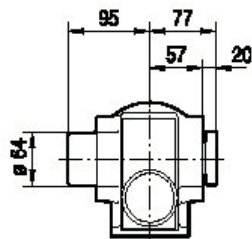
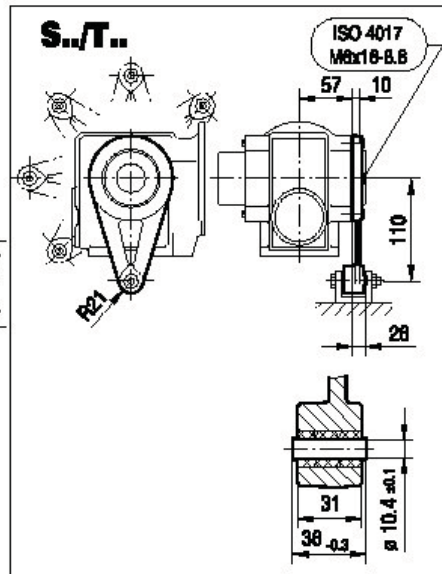
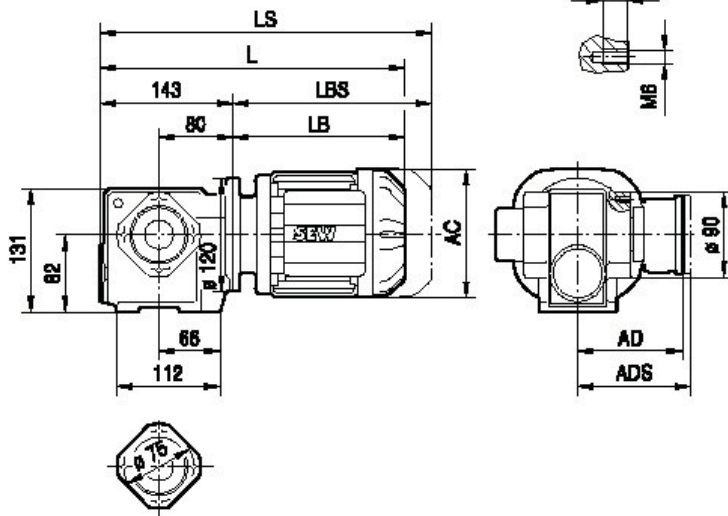
12

(→  131)	DR63..	DR71S	DR71M	DR80S	DR80M		
AC	132	139	139	156	156		
AD	105	119	119	128	128		
ADS	105	129	129	139	139		
L	334	346	371	380	411		
LS	389	414	439	461	492		
LB	191	203	228	237	268		
LBS	246	271	296	318	349		

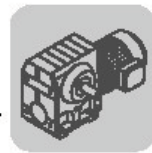


02 049 00 06

**ST37..**

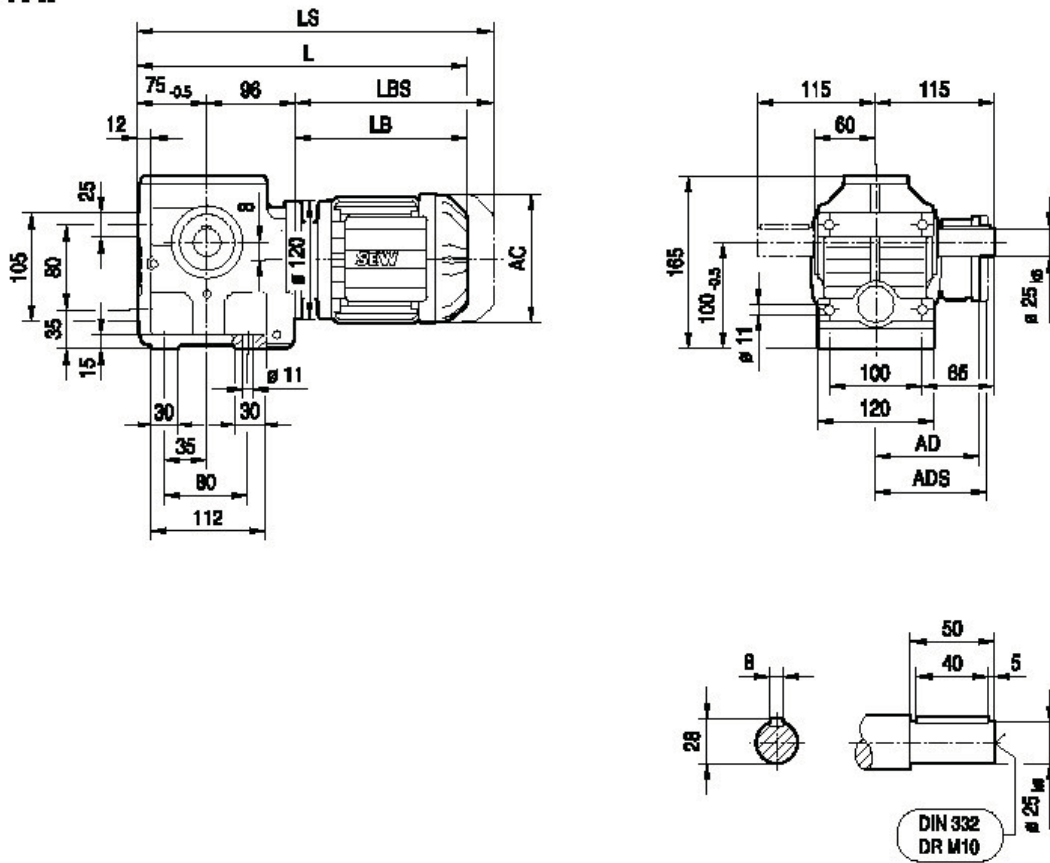


(→) 131	DR63..	DR71S	DR71M	DR80S	DR80M		
AC	132	139	139	156	156		
AD	105	119	119	128	128		
ADS	105	129	129	139	139		
L	334	346	371	380	411		
LS	389	414	439	461	492		
LB	191	203	228	237	268		
LBS	246	271	296	318	349		



02 050 00 06

S47..



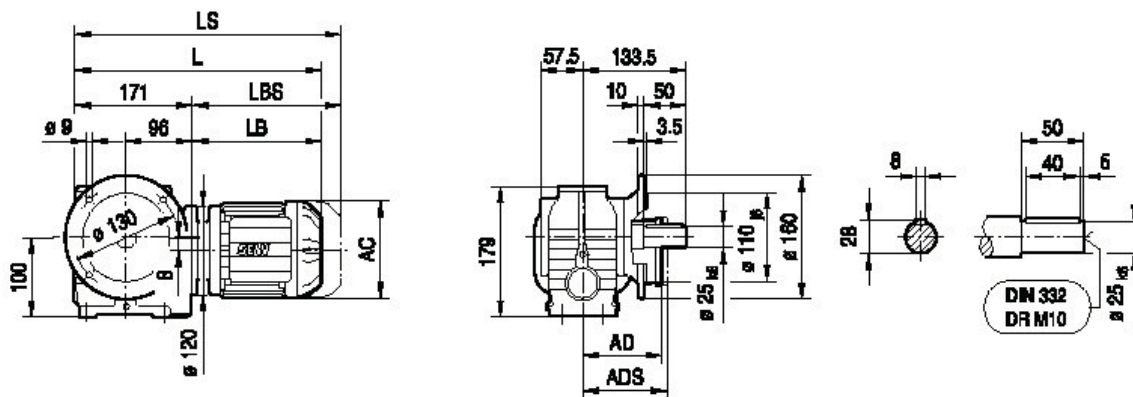
12

(→ 131)	DR63..	DR71S	DR71M	DR80S	DR80M	DR90M		
AC	132	139	139	156	156	179		
AD	105	119	119	128	128	140		
ADS	105	129	129	139	139	150		
L	362	374	399	408	439	443		
LS	417	442	467	489	520	536		
LB	191	203	228	237	268	272		
LBS	246	271	296	318	349	365		

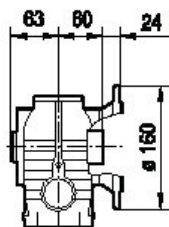


02 051 00 06

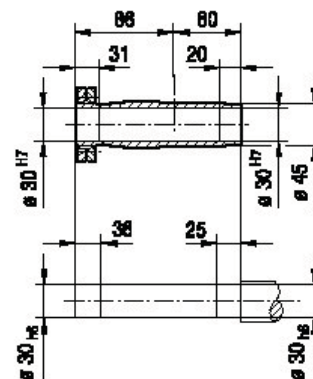
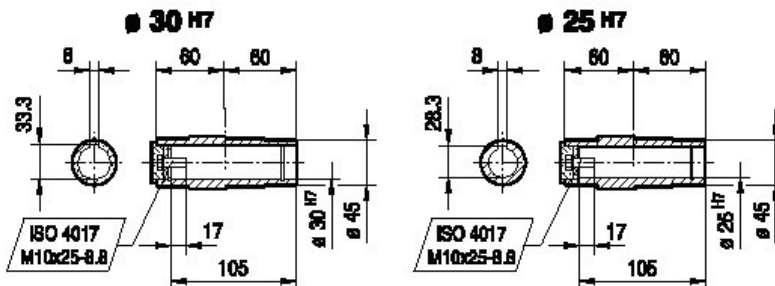
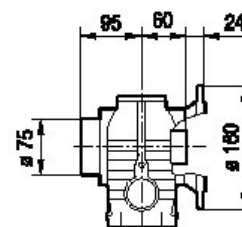
**SF47..**



**SAF47..**

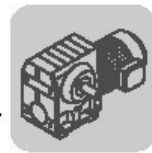


**SHF47..**



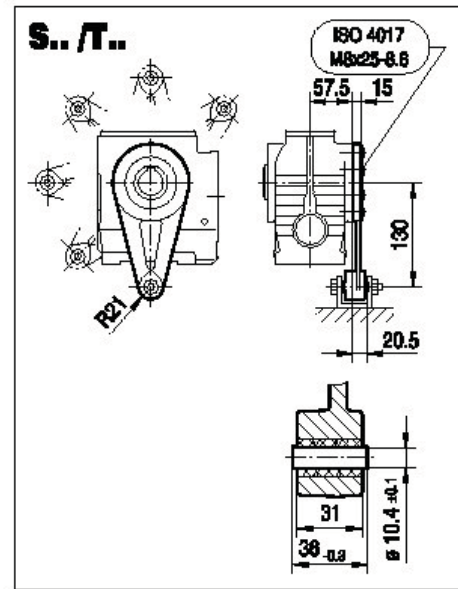
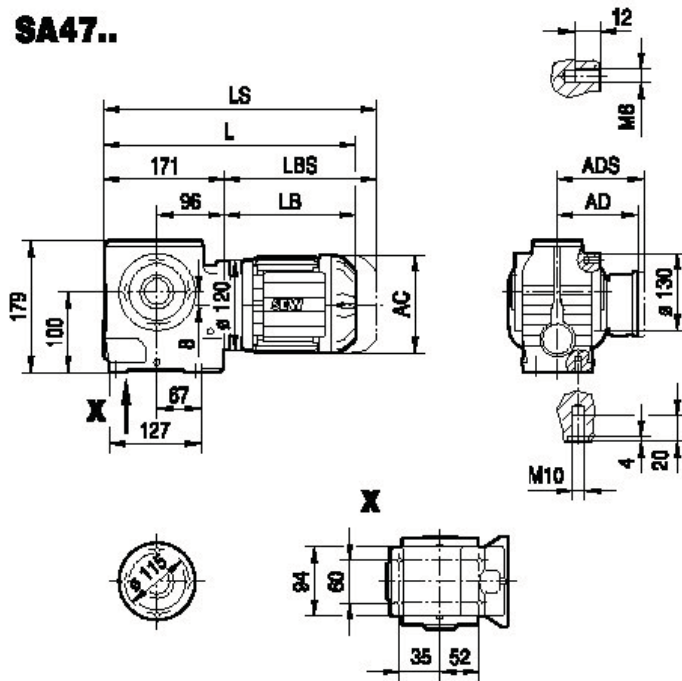
(→  131)	DR63..	DR71S	DR71M	DR80S	DR80M	DR90M		
AC	132	139	139	156	156	179		
AD	105	119	119	128	128	140		
ADS	105	129	129	139	139	150		
L	362	374	399	408	439	443		
LS	417	442	467	489	520	536		
LB	191	203	228	237	268	272		
LBS	246	271	296	318	349	365		



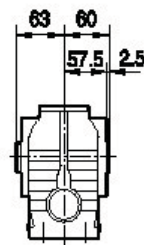


02 052 00 06

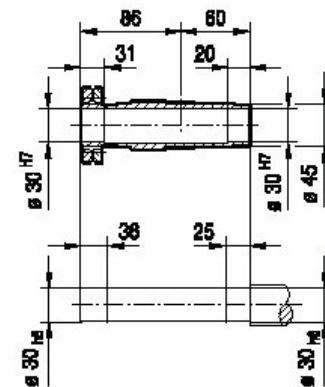
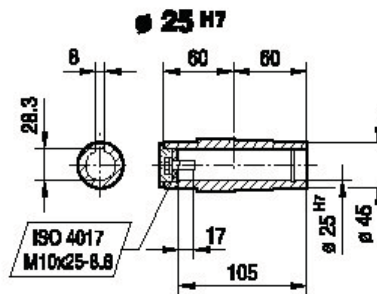
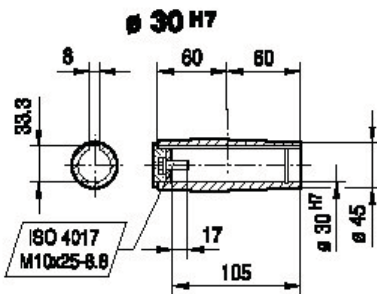
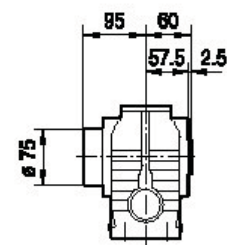
**SA47..**



**SA47..**



**SH47..**



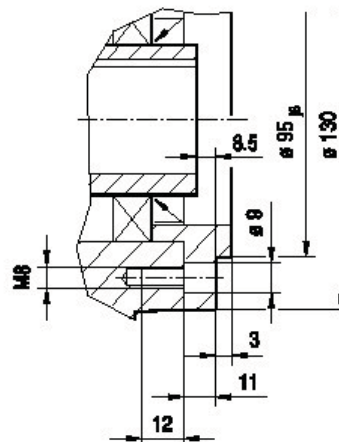
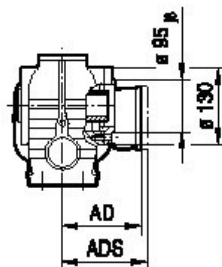
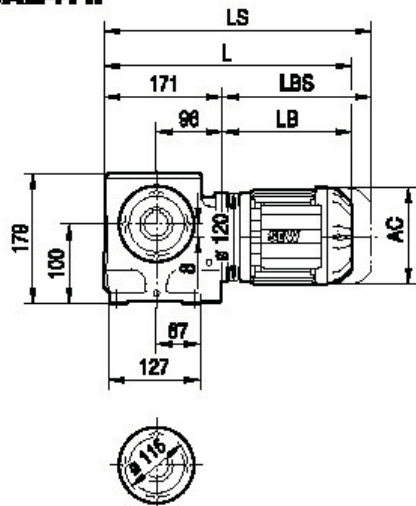
(→ 131)	DR63..	DR71S	DR71M	DR80S	DR80M	DR90M		
AC	132	139	139	156	156	179		
AD	105	119	119	128	128	140		
ADS	105	129	129	139	139	150		
L	362	374	399	408	439	443		
LS	417	442	467	489	520	536		
LB	191	203	228	237	268	272		
LBS	246	271	296	318	349	365		

12

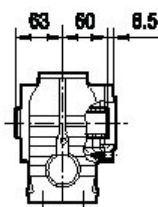


02 053 00 06

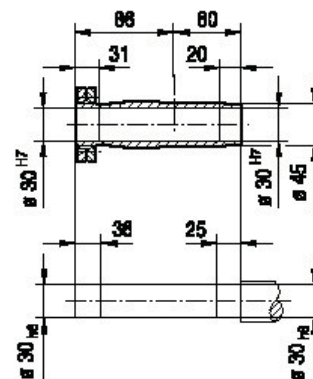
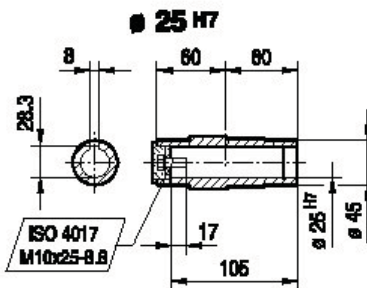
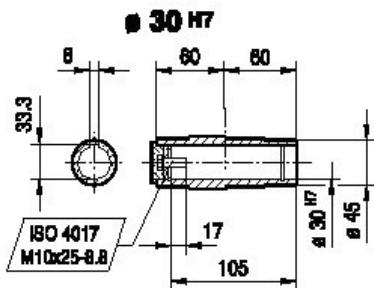
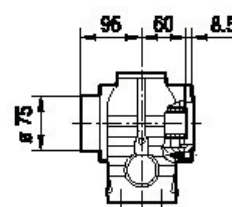
**SAZ47..**



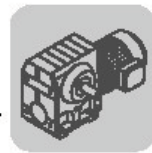
**SAZ47..**



**SHZ47..**

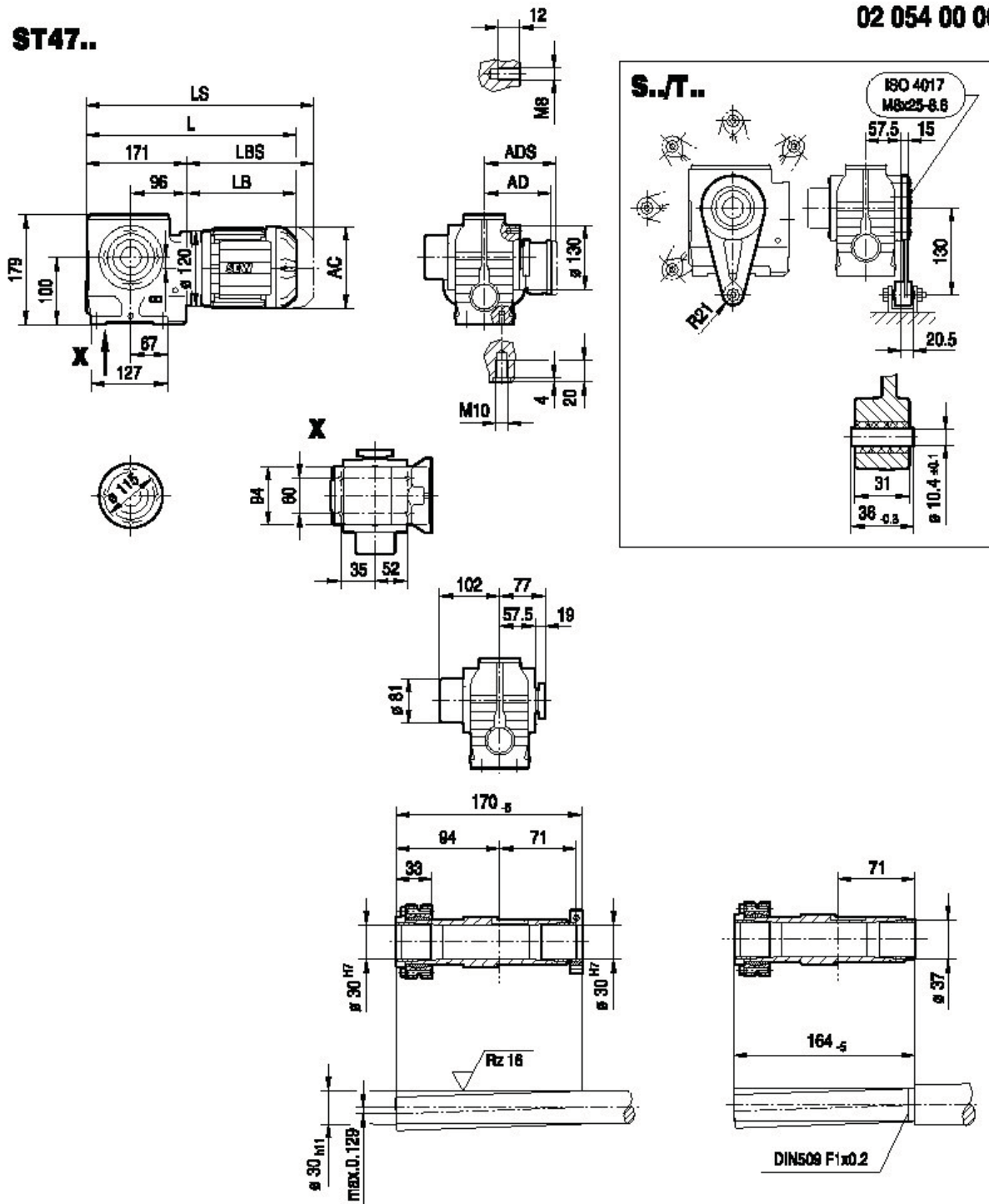


(→  131)	DR63..	DR71S	DR71M	DR80S	DR80M	DR90M		
AC	132	139	139	156	156	179		
AD	105	119	119	128	128	140		
ADS	105	129	129	139	139	150		
L	362	374	399	408	439	443		
LS	417	442	467	489	520	536		
LB	191	203	228	237	268	272		
LBS	246	271	296	318	349	365		



**ST47..**

02 054 00 06



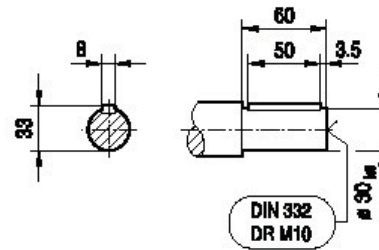
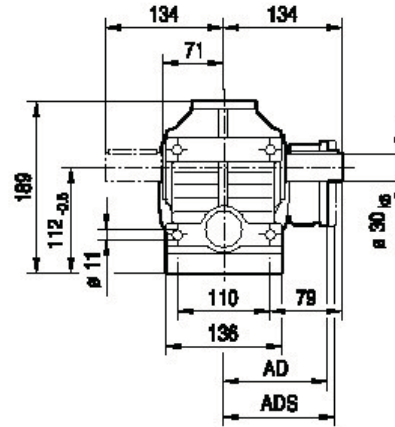
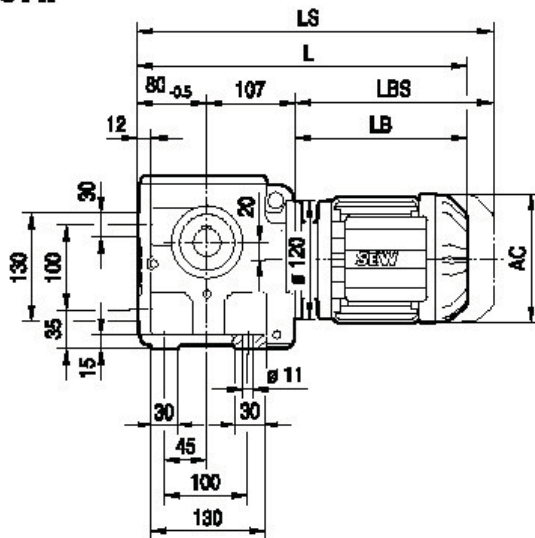
12

(→  131)	DR63..	DR71S	DR71M	DR80S	DR80M	DR90M		
AC	132	139	139	156	156	179		
AD	105	119	119	128	128	140		
ADS	105	129	129	139	139	150		
L	362	374	399	408	439	443		
LS	417	442	467	489	520	536		
LB	191	203	228	237	268	272		
LBS	246	271	296	318	349	365		



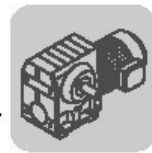
02 055 00 06

S57..



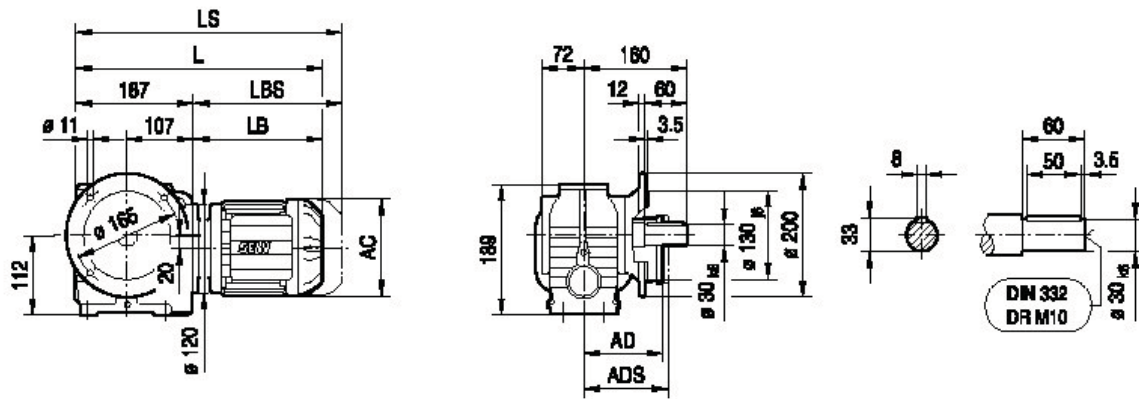
(→) 131	DR63..	DR71S	DR71M	DR80S	DR80M	DR90M	DR90L	DR100M
AC	132	139	139	156	156	179	179	197
AD	105	119	119	128	128	140	140	157
ADS	105	129	129	139	139	150	150	158
L	378	390	415	424	455	459	479	509
LS	433	458	483	505	536	552	572	602
LB	191	203	228	237	268	272	292	322
LBS	246	271	296	318	349	365	385	415



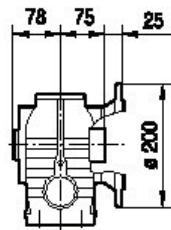


02 056 00 06

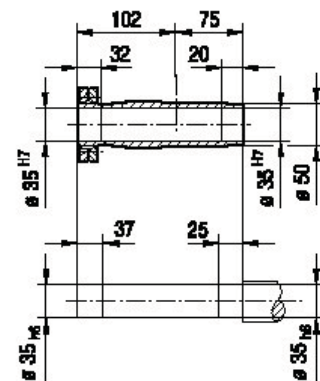
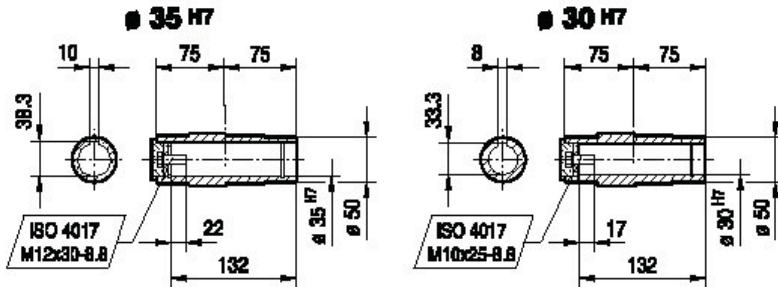
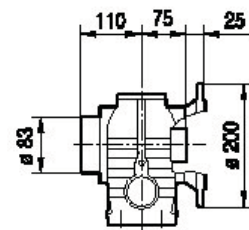
**SF57..**



**SAF57..**



**SHF57..**



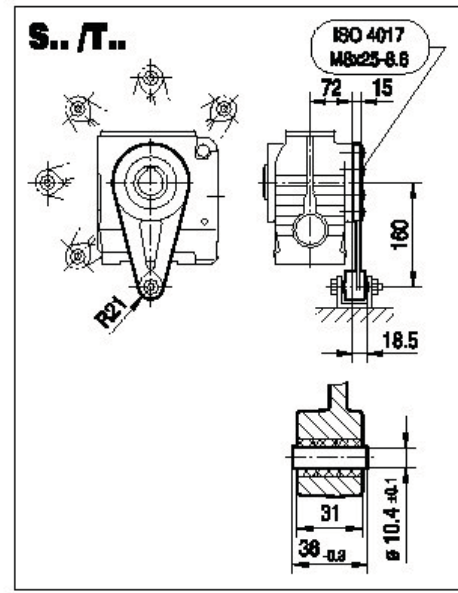
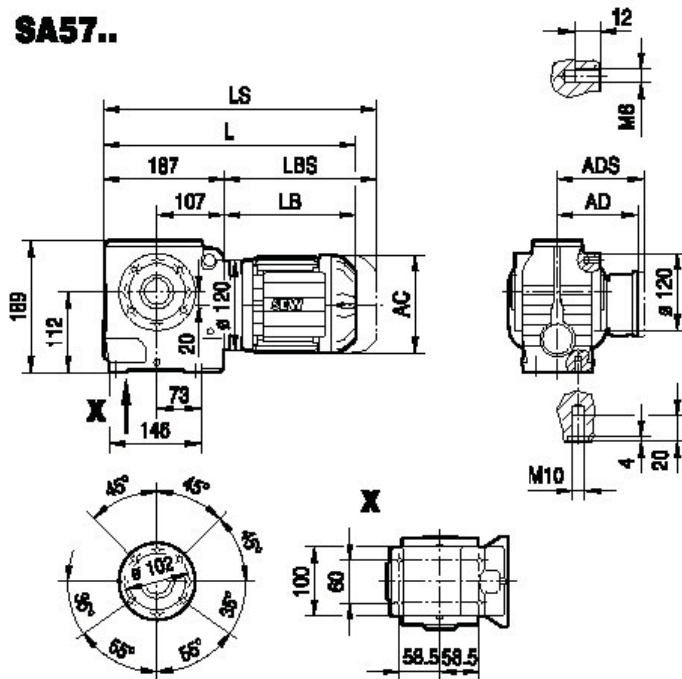
(→  131)	DR63..	DR71S	DR71M	DR80S	DR80M	DR90M	DR90L	DR100M
AC	132	139	139	156	156	179	179	197
AD	105	119	119	128	128	140	140	157
ADS	105	129	129	139	139	150	150	158
L	378	390	415	424	455	459	479	509
LS	433	458	483	505	536	552	572	602
LB	191	203	228	237	268	272	292	322
LBS	246	271	296	318	349	365	385	415

12

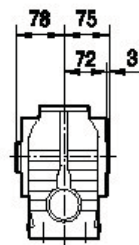


02 057 00 06

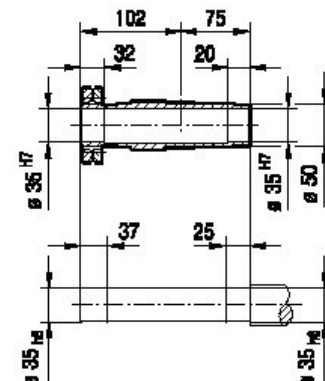
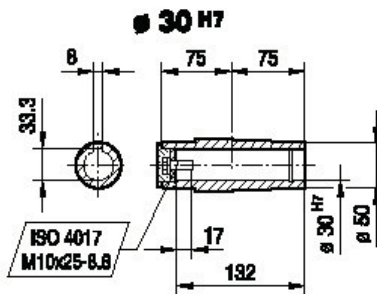
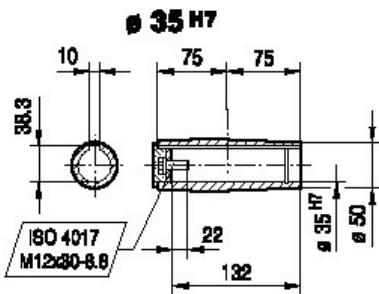
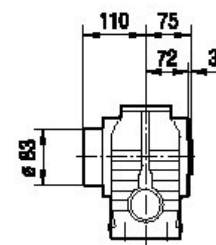
**SA57..**



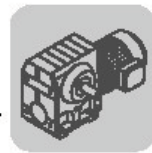
**SA57..**



**SH57..**

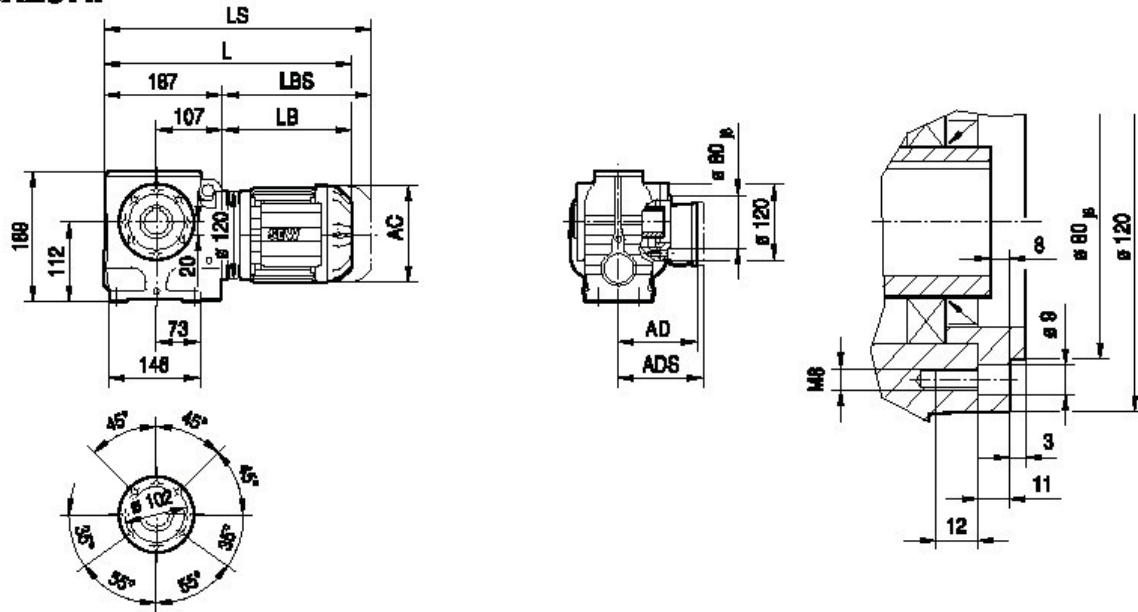


(→ 131)	DR63..	DR71S	DR71M	DR80S	DR80M	DR90M	DR90L	DR100M
AC	132	139	139	156	156	179	179	197
AD	105	119	119	128	128	140	140	157
ADS	105	129	129	139	139	150	150	158
L	378	390	415	424	455	459	479	509
LS	433	458	483	505	536	552	572	602
LB	191	203	228	237	268	272	292	322
LBS	246	271	296	318	349	365	385	415

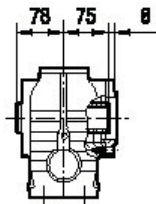


02 058 00 06

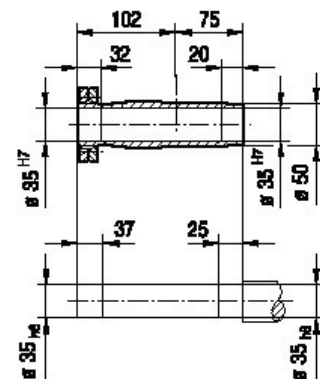
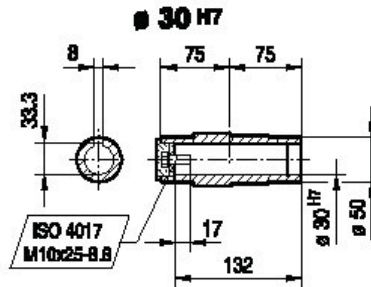
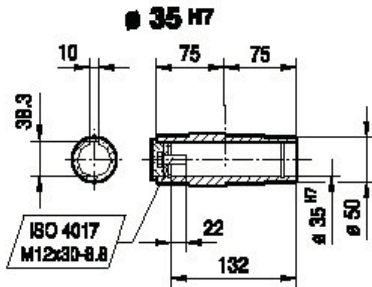
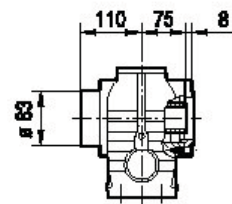
**SAZ57..**



**SAZ57..**



**SHZ57..**



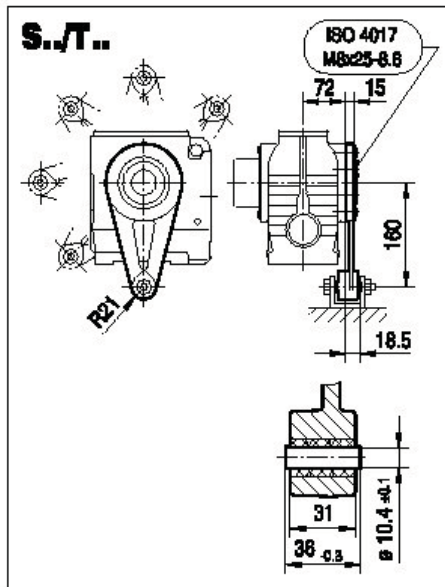
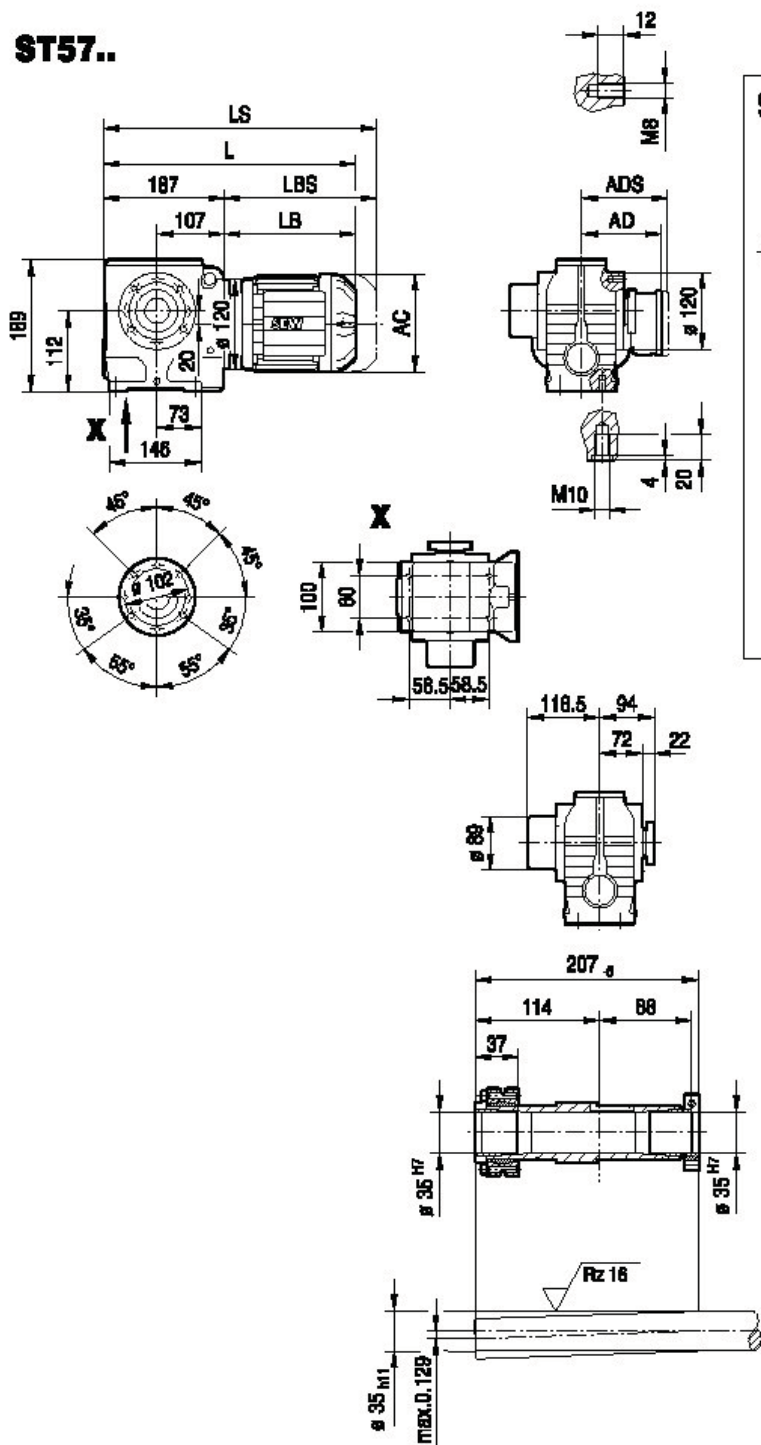
12

(→  131)	DR63..	DR71S	DR71M	DR80S	DR80M	DR90M	DR90L	DR100M
AC	132	139	139	156	156	179	179	197
AD	105	119	119	128	128	140	140	157
ADS	105	129	129	139	139	150	150	158
L	378	390	415	424	455	459	479	509
LS	433	458	483	505	536	552	572	602
LB	191	203	228	237	268	272	292	322
LBS	246	271	296	318	349	365	385	415



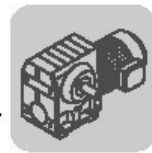
02 059 00 06

**ST57..**



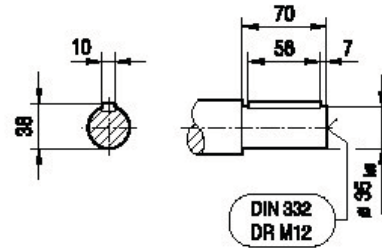
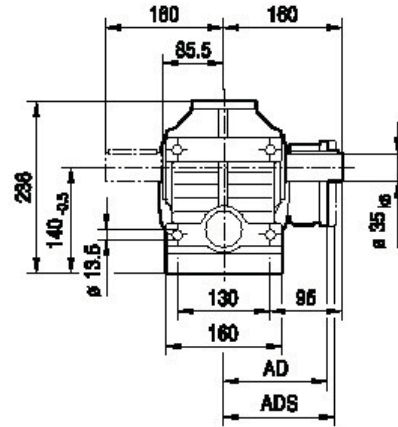
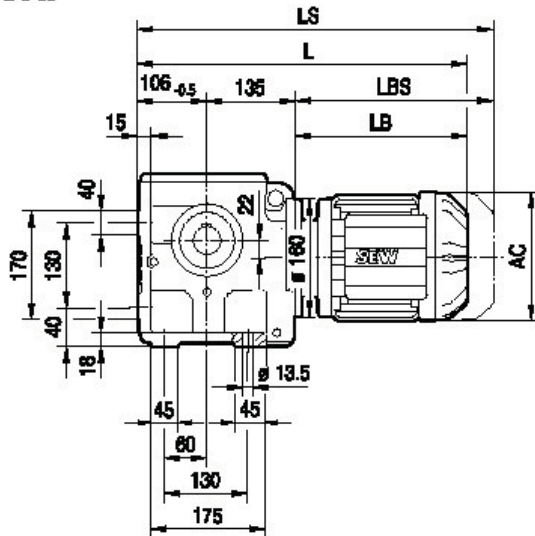
(→  131)	DR63..	DR71S	DR71M	DR80S	DR80M	DR90M	DR90L	DR100M
AC	132	139	139	156	156	179	179	197
AD	105	119	119	128	128	140	140	157
ADS	105	129	129	139	139	150	150	158
L	378	390	415	424	455	459	479	509
LS	433	458	483	505	536	552	572	602
LB	191	203	228	237	268	272	292	322
LBS	246	271	296	318	349	365	385	415





02 060 00 06

S67..



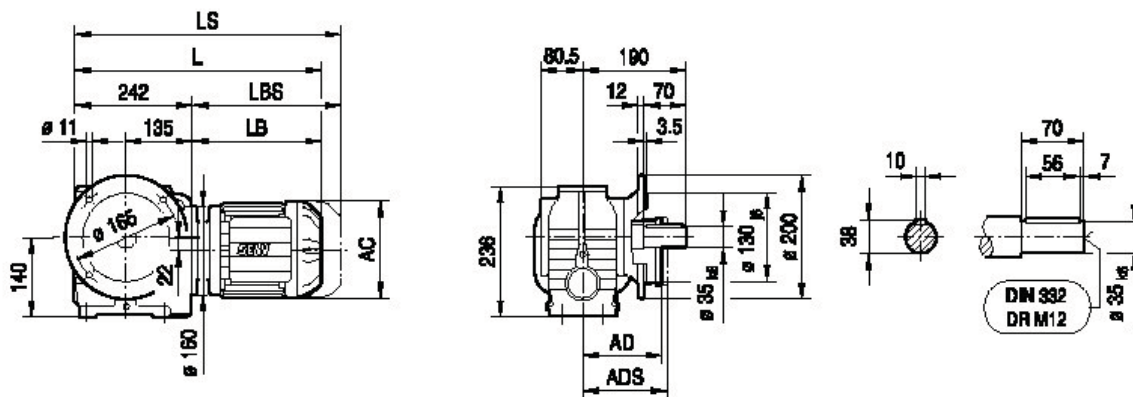
12

(→  131)	DR63..	DR71S	DR71M	DR80S	DR80M	DR90M	DR90L	DR100M	DR100L/LC	DR132S
AC	132	139	139	156	156	179	179	197	197	221
AD	105	119	119	128	128	140	140	157	157	170
ADS	105	129	129	139	139	150	150	158	158	172
L	426	437	462	471	502	504	524	554	584	631
LS	481	505	530	552	583	597	617	647	677	743
LB	185	196	221	230	261	263	283	313	343	390
LBS	240	264	289	311	342	356	376	406	436	502

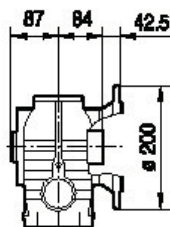


02 061 00 06

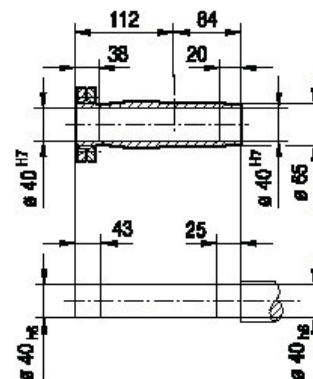
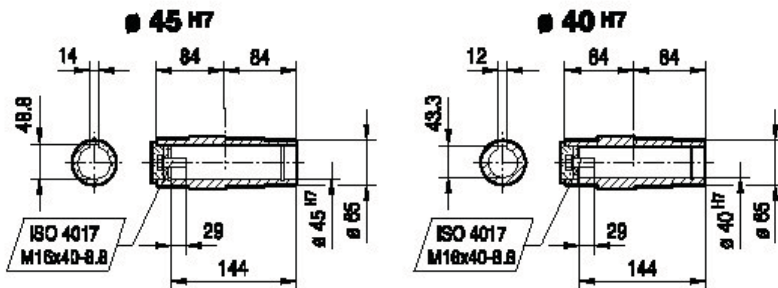
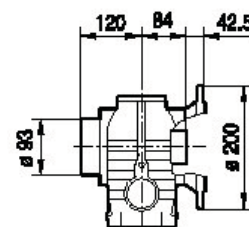
**SF67..**



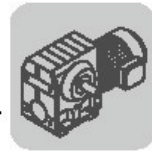
**SAF67..**



**SHF67..**

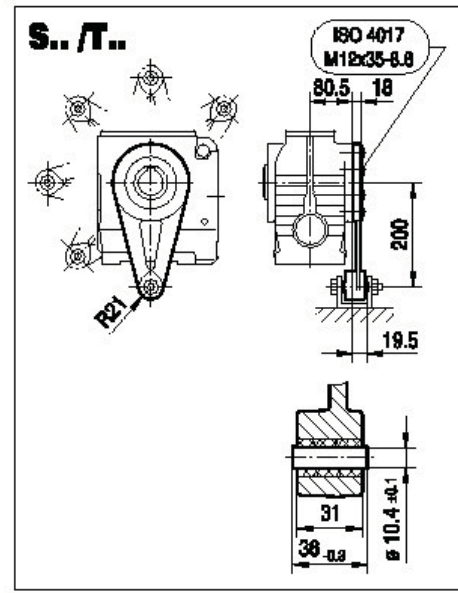
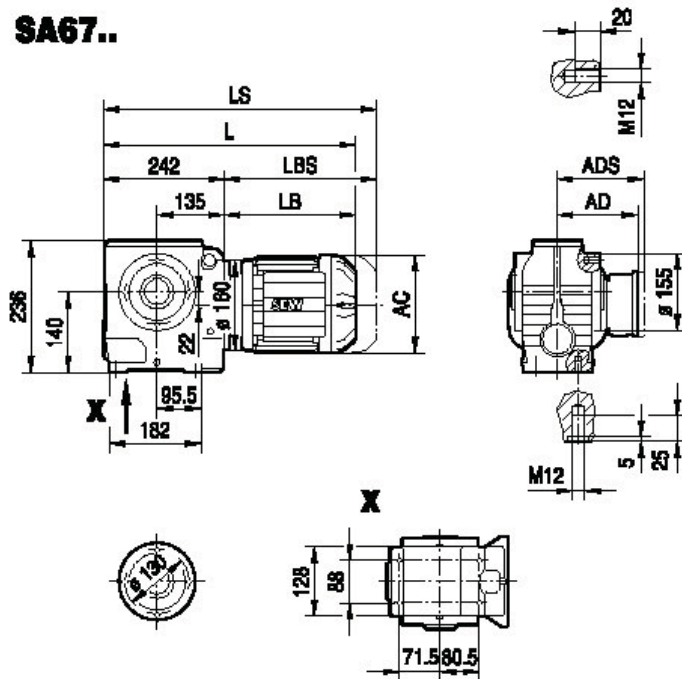


(→  131)	DR63..	DR71S	DR71M	DR80S	DR80M	DR90M	DR90L	DR100M	DR100L/LC	DR132S
AC	132	139	139	156	156	179	179	197	197	221
AD	105	119	119	128	128	140	140	157	157	170
ADS	105	129	129	139	139	150	150	158	158	172
L	427	438	463	472	503	505	525	555	585	632
LS	482	506	531	553	584	598	618	648	678	744
LB	185	196	221	230	261	263	283	313	343	390
LBS	240	264	289	311	342	356	376	406	436	502

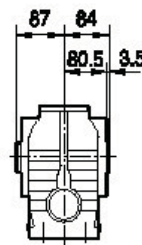


02 062 00 06

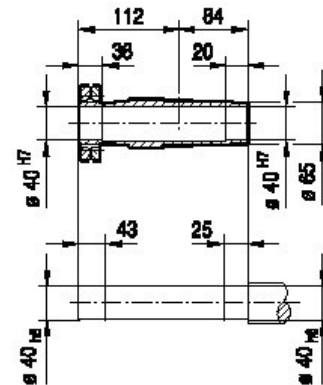
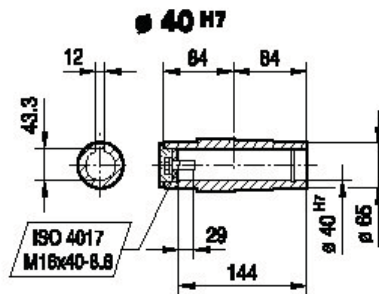
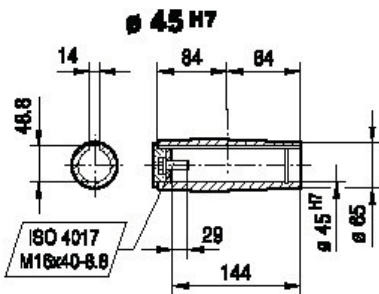
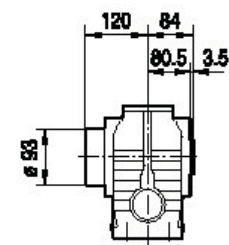
**SA67..**



**SA67..**



**SH67..**



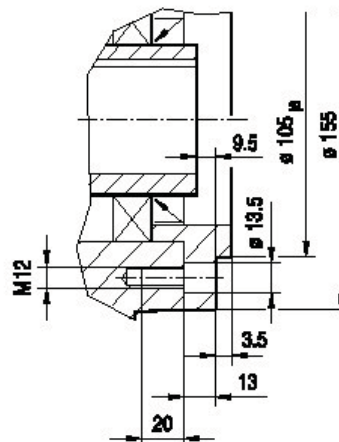
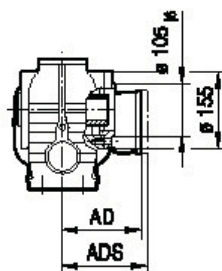
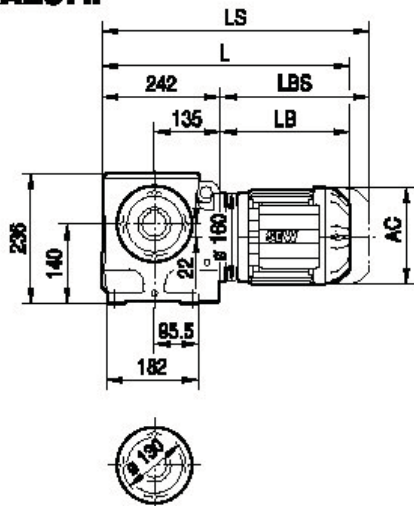
(→ 131)	DR63..	DR71S	DR71M	DR80S	DR80M	DR90M	DR90L	DR100M	DR100L/LC	DR132S
AC	132	139	139	156	156	179	179	197	197	221
AD	105	119	119	128	128	140	140	157	157	170
ADS	105	129	129	139	139	150	150	158	158	172
L	427	438	463	472	503	505	525	555	585	632
LS	482	506	531	553	584	598	618	648	678	744
LB	185	196	221	230	261	263	283	313	343	390
LBS	240	264	289	311	342	356	376	406	436	502

12

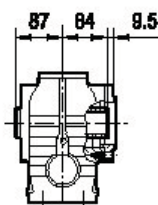


02 063 00 06

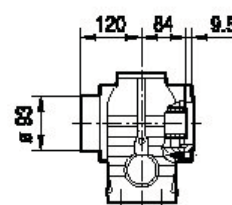
**SAZ67..**



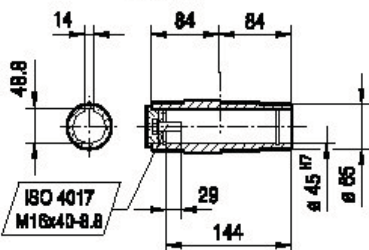
**SAZ67..**



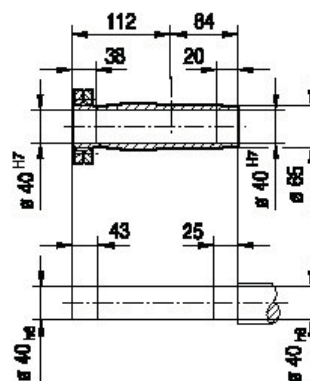
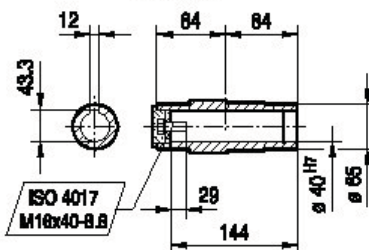
**SHZ67..**



45 H7

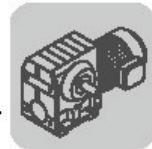


40 H7



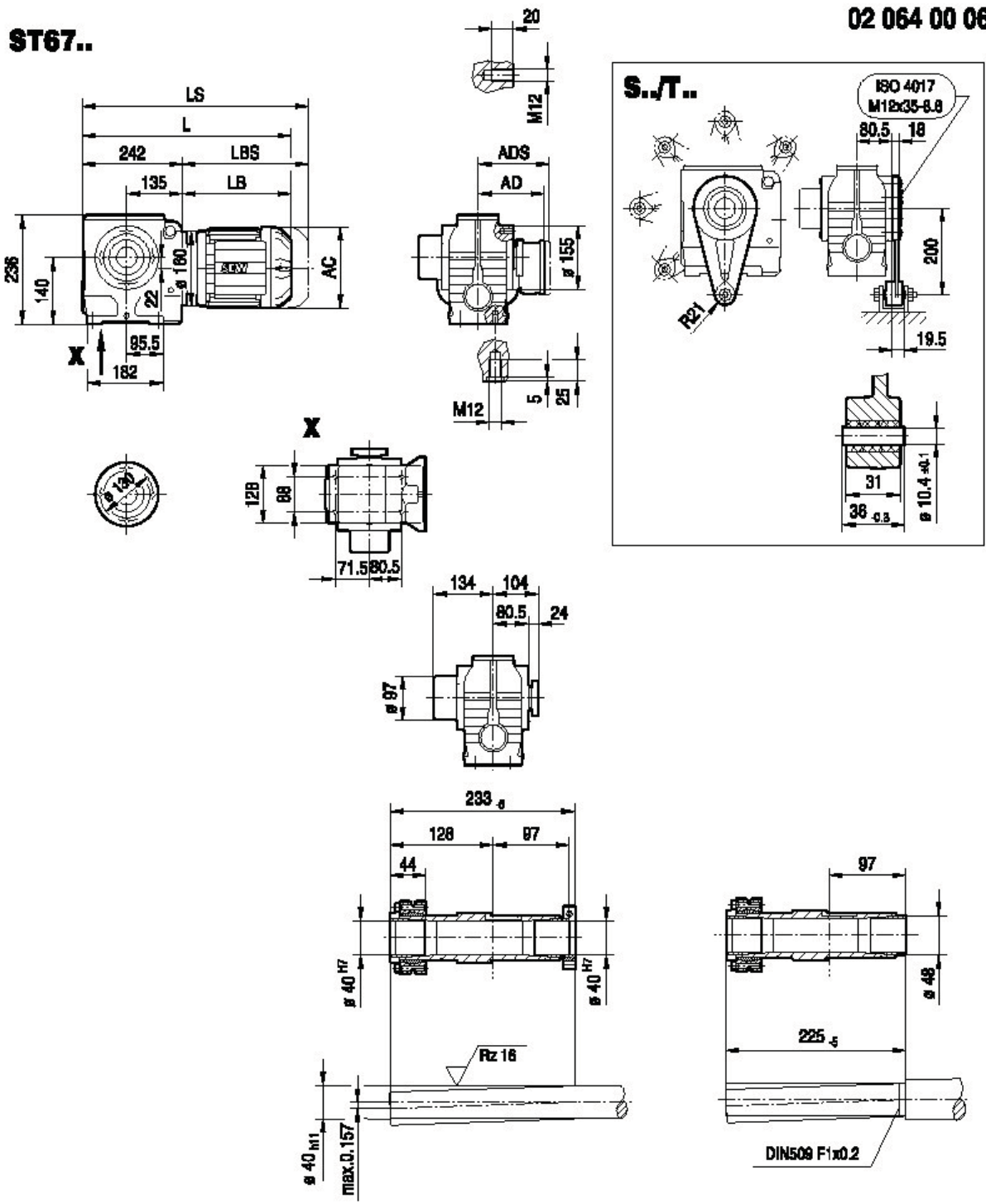
(→  131)	DR63..	DR71S	DR71M	DR80S	DR80M	DR90M	DR90L	DR100M	DR100L/LC	DR132S
AC	132	139	139	156	156	179	179	197	197	221
AD	105	119	119	128	128	140	140	157	157	170
ADS	105	129	129	139	139	150	150	158	158	172
L	427	438	463	472	503	505	525	555	585	632
LS	482	506	531	553	584	598	618	648	678	744
LB	185	196	221	230	261	263	283	313	343	390
LBS	240	264	289	311	342	356	376	406	436	502





**ST67..**

**02 064 00 06**



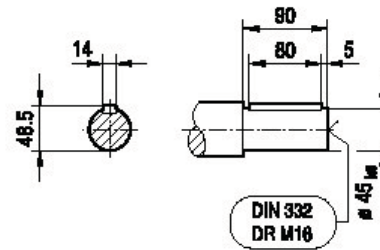
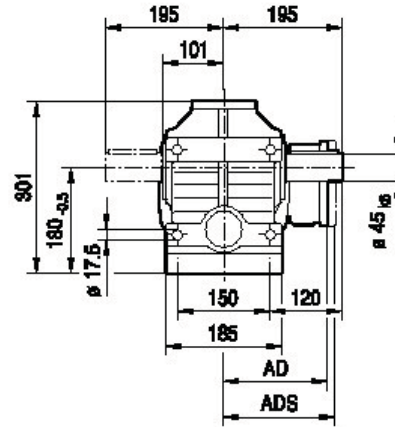
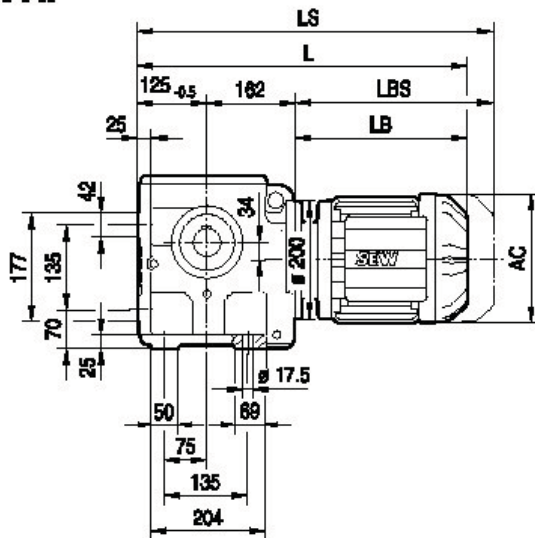
12

(→ 131)	DR63..	DR71S	DR71M	DR80S	DR80M	DR90M	DR90L	DR100M	DR100L/LC	DR132S
<b>AC</b>	132	139	139	156	156	179	179	197	197	221
<b>AD</b>	105	119	119	128	128	140	140	157	157	170
<b>ADS</b>	105	129	129	139	139	150	150	158	158	172
<b>L</b>	427	438	463	472	503	505	525	555	585	632
<b>LS</b>	482	506	531	553	584	598	618	648	678	744
<b>LB</b>	185	196	221	230	261	263	283	313	343	390
<b>LBS</b>	240	264	289	311	342	356	376	406	436	502

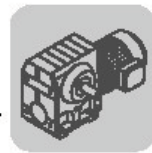


02 065 00 06

S77..

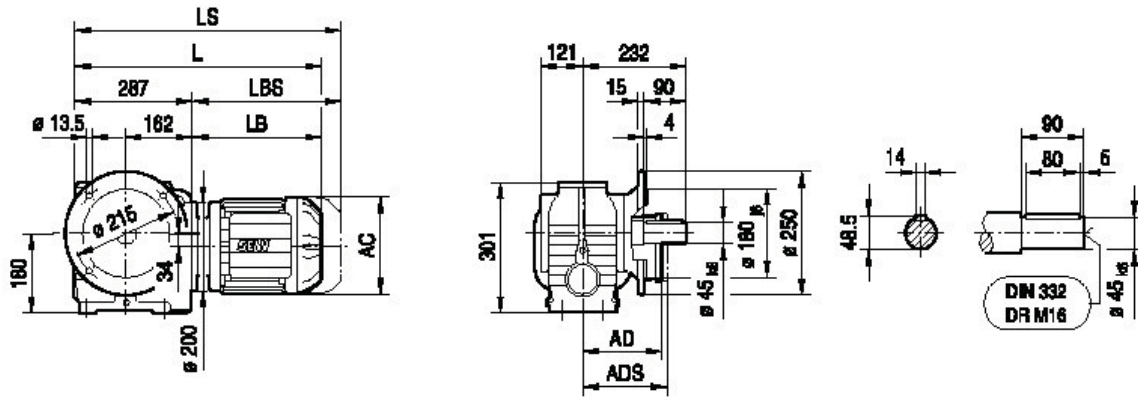


(→ 131)	DR71M	DR80S	DR80M	DR90M	DR90L	DR100M	DR100L/LC	DR132S	DR132M/MC
AC	139	156	156	179	179	197	197	221	221
AD	119	128	128	140	140	157	157	170	170
ADS	129	139	139	150	150	158	158	172	172
L	501	510	541	543	563	593	623	666	716
LS	569	591	622	636	656	686	716	778	828
LB	214	223	254	256	276	306	336	379	429
LBS	282	304	335	349	369	399	429	491	541

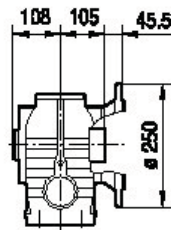


02 066 00 06

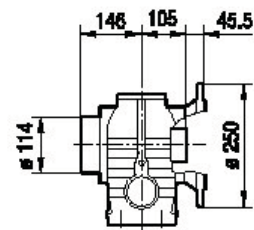
**SF77..**



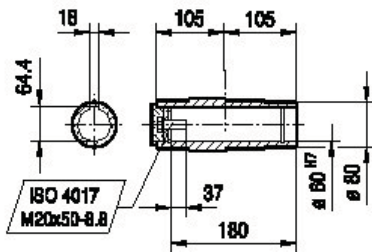
**SAF77..**



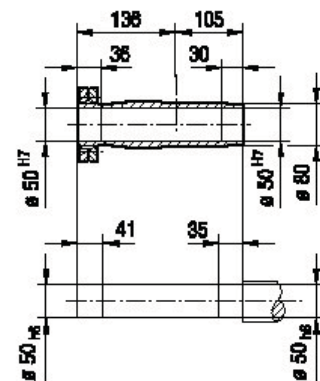
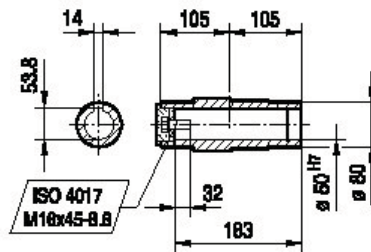
**SHF77..**



**60 H7**



**50 H7**



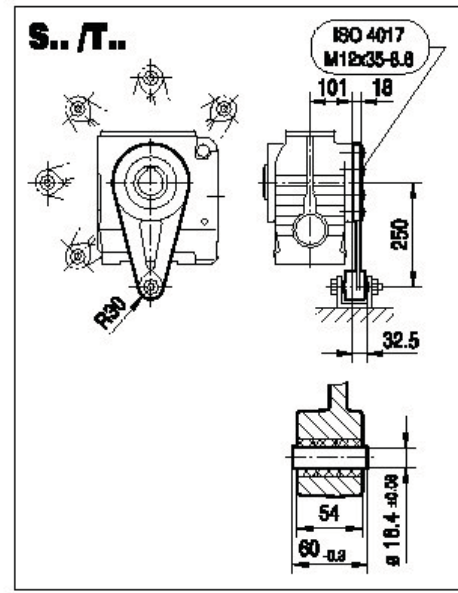
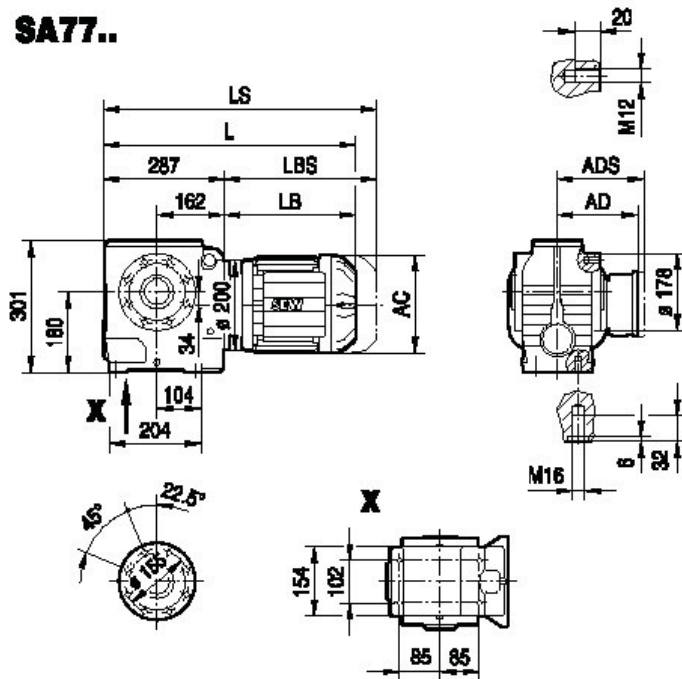
12

(→  131)	DR71M	DR80S	DR80M	DR90M	DR90L	DR100M	DR100L/LC	DR132S	DR132M/MC
AC	139	156	156	179	179	197	197	221	221
AD	119	128	128	140	140	157	157	170	170
ADS	129	139	139	150	150	158	158	172	172
L	501	510	541	543	563	593	623	666	716
LS	569	591	622	636	656	686	716	778	828
LB	214	223	254	256	276	306	336	379	429
LBS	282	304	335	349	369	399	429	491	541

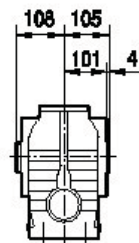


02 067 00 06

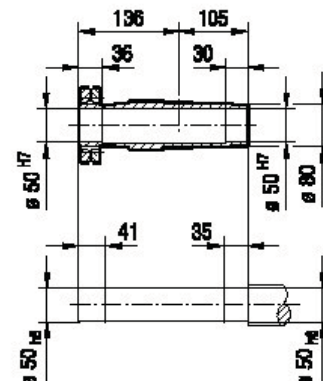
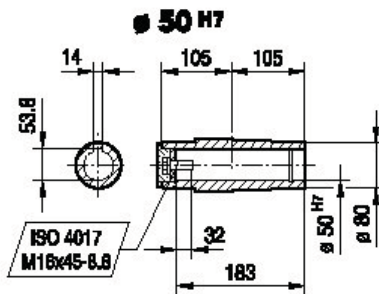
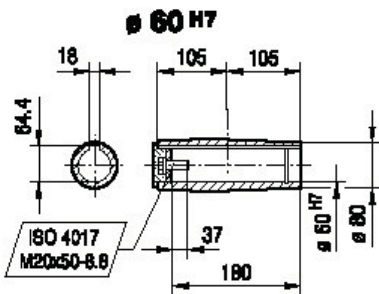
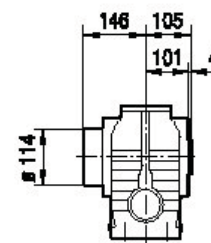
**SA77..**



**SA77..**

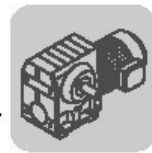


**SH77..**



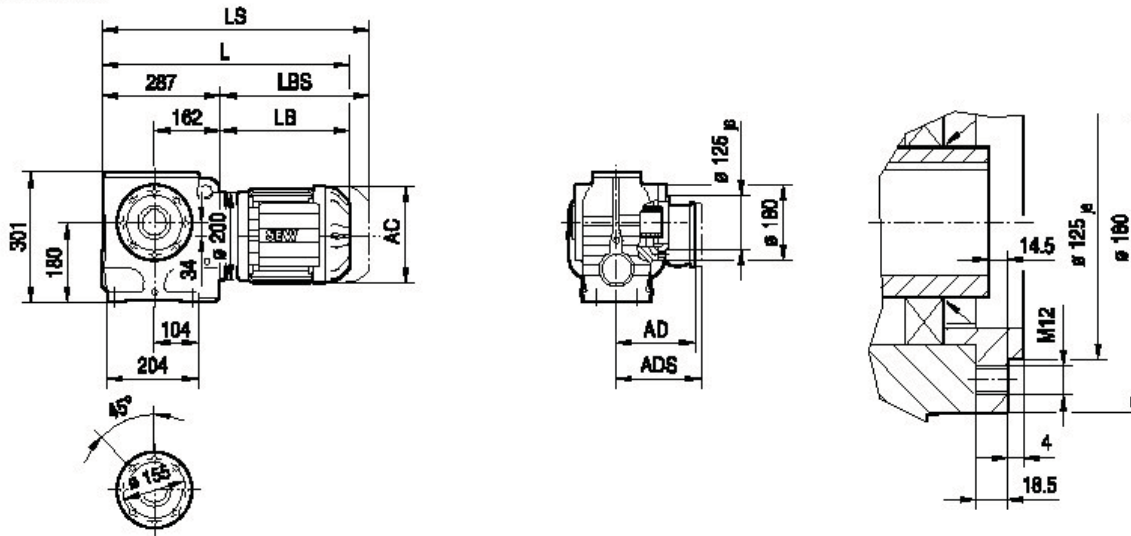
(→  131)	DR71M	DR80S	DR80M	DR90M	DR90L	DR100M	DR100L/LC	DR132S	DR132M/MC
AC	139	156	156	179	179	197	197	221	221
AD	119	128	128	140	140	157	157	170	170
ADS	129	139	139	150	150	158	158	172	172
L	501	510	541	543	563	593	623	666	716
LS	569	591	622	636	656	686	716	778	828
LB	214	223	254	256	276	306	336	379	429
LBS	282	304	335	349	369	399	429	491	541





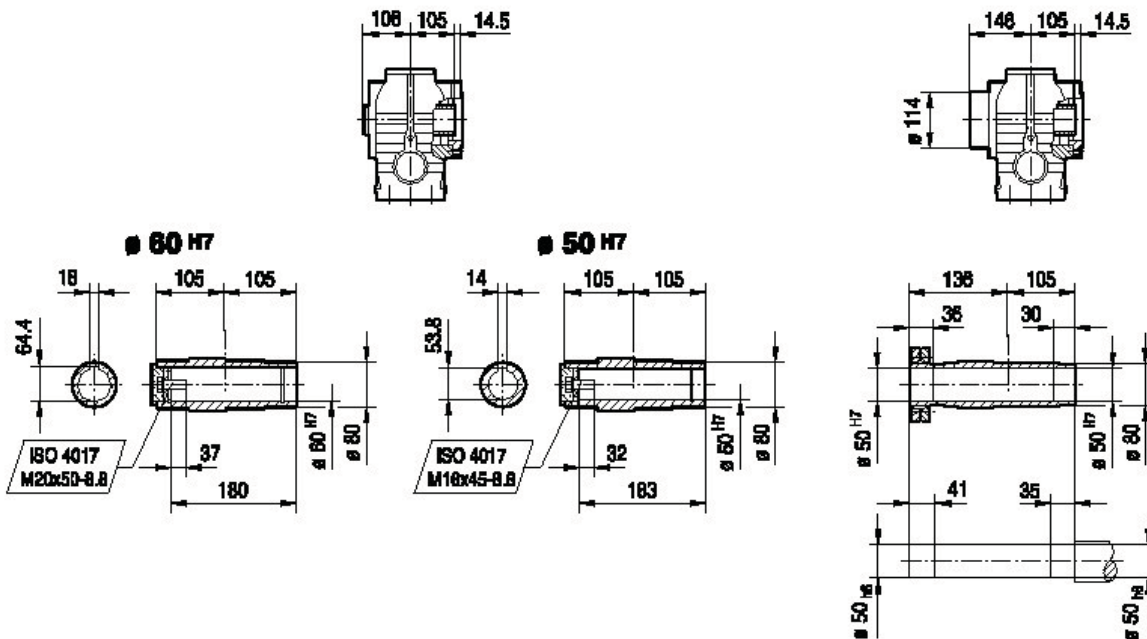
02 068 00 06

**SAZ77..**



**SAZ77..**

**SHZ77..**



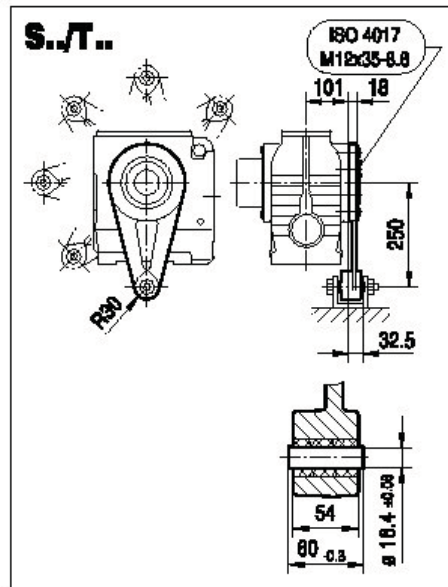
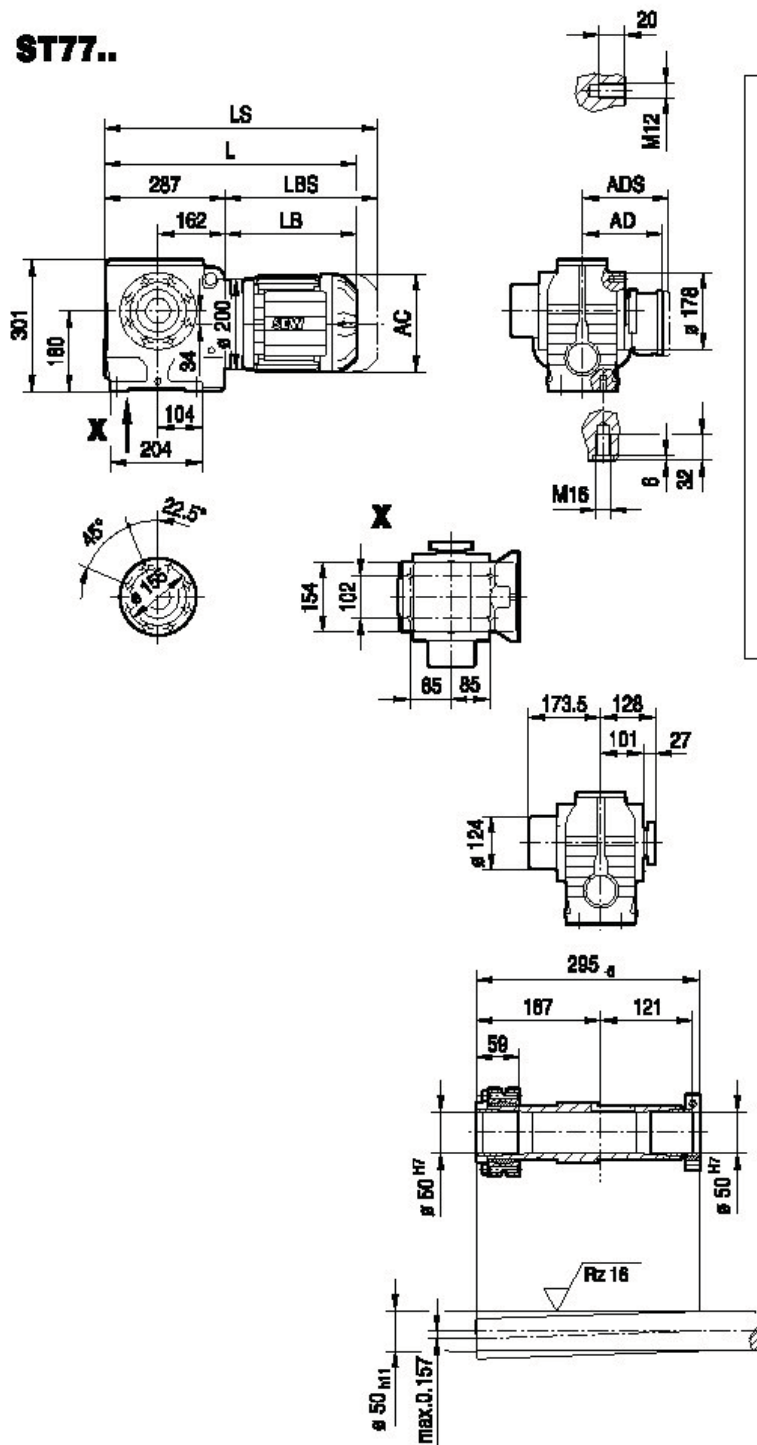
12

(→  131)	DR71M	DR80S	DR80M	DR90M	DR90L	DR100M	DR100L/LC	DR132S	DR132M/MC
AC	139	156	156	179	179	197	197	221	221
AD	119	128	128	140	140	157	157	170	170
ADS	129	139	139	150	150	158	158	172	172
L	501	510	541	543	563	593	623	666	716
LS	569	591	622	636	656	686	716	778	828
LB	214	223	254	256	276	306	336	379	429
LBS	282	304	335	349	369	399	429	491	541

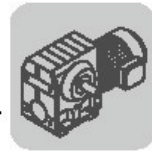


02 069 00 06

**ST77..**

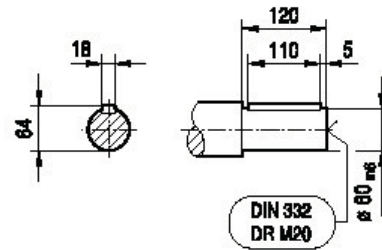
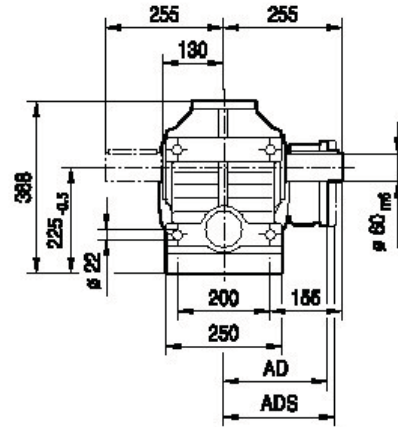
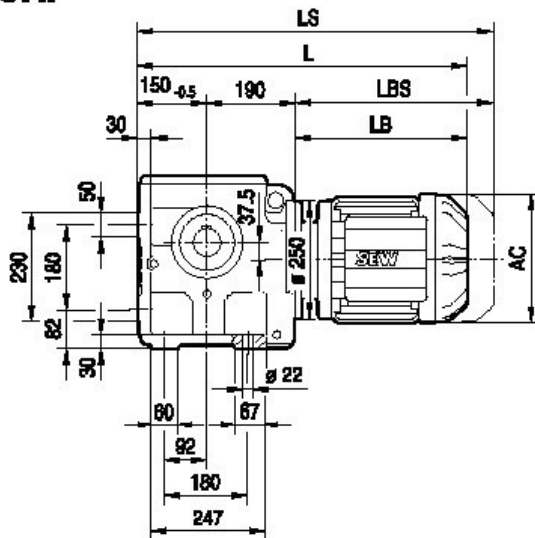


(→  131)	DR71M	DR80S	DR80M	DR90M	DR90L	DR100M	DR100L/LC	DR132S	DR132M/MC
AC	139	156	156	179	179	197	197	221	221
AD	119	128	128	140	140	157	157	170	170
ADS	129	139	139	150	150	158	158	172	172
L	501	510	541	543	563	593	623	666	716
LS	569	591	622	636	656	686	716	778	828
LB	214	223	254	256	276	306	336	379	429
LBS	282	304	335	349	369	399	429	491	541



02 070 00 06

S87..



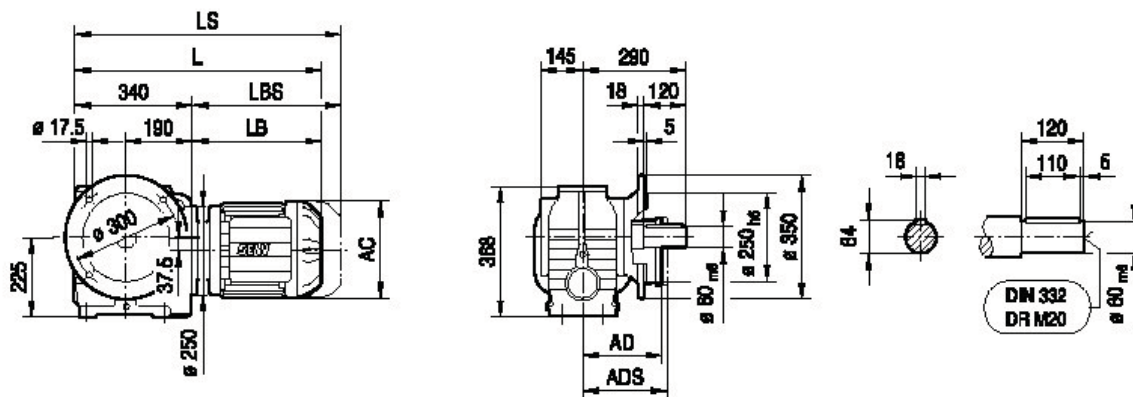
12

(→  131)	DR80S	DR80M	DR90M	DR90L	DR100M	DR100L/LC	DR132S	DR132M/MC	DR160..
AC	156	156	179	179	197	197	221	221	270
AD	128	128	140	140	157	157	170	170	228
ADS	139	139	150	150	158	158	172	172	228
L	558	589	591	611	641	671	714	764	805
LS	639	670	684	704	734	764	826	876	942
LB	218	249	251	271	301	331	374	424	465
LBS	299	330	344	364	394	424	486	536	602

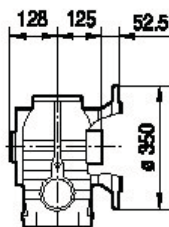


02 071 00 06

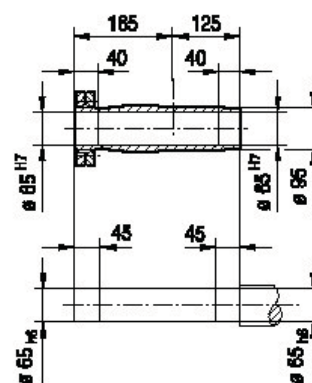
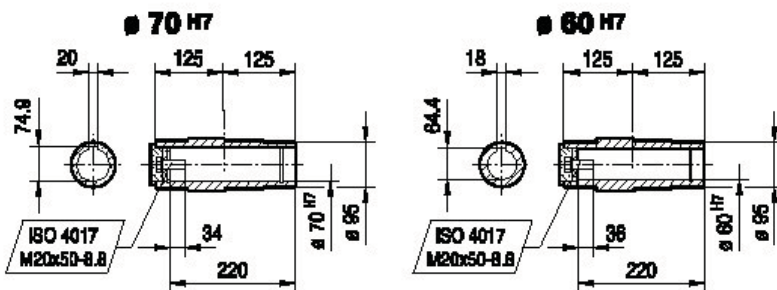
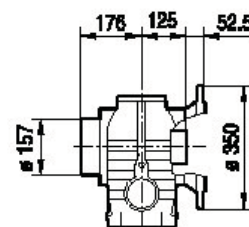
**SF87..**



**SAF87..**

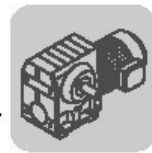


**SHF87..**



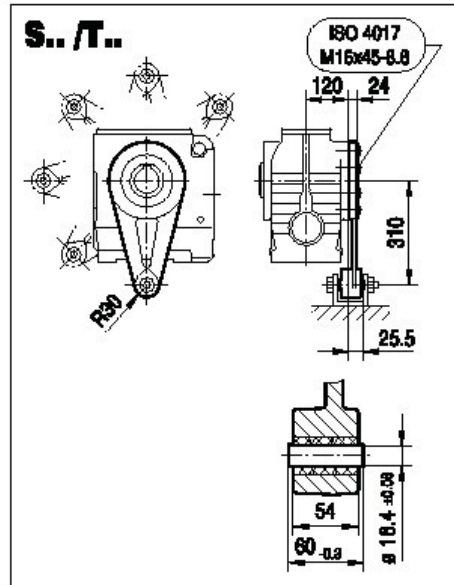
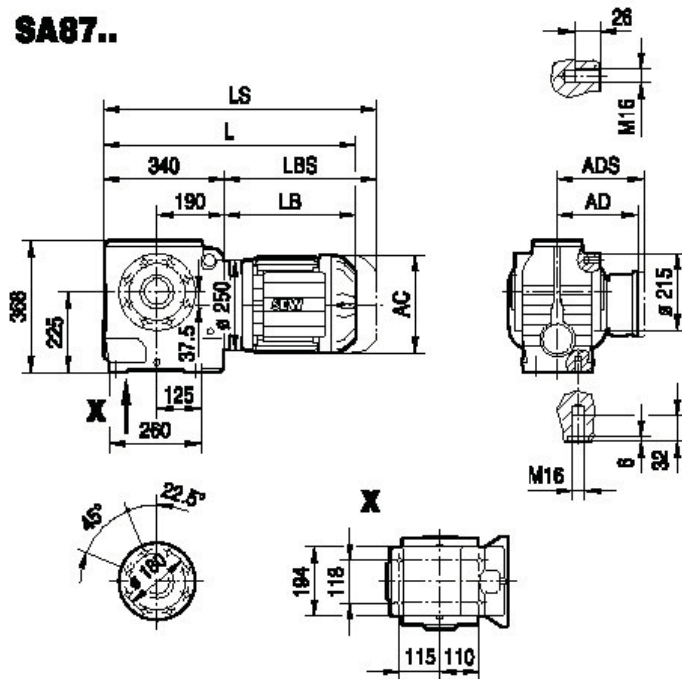
(→  131)	DR80S	DR80M	DR90M	DR90L	DR100M	DR100L/LC	DR132S	DR132M/MC	DR160..
AC	156	156	179	179	197	197	221	221	270
AD	128	128	140	140	157	157	170	170	228
ADS	139	139	150	150	158	158	172	172	228
L	558	589	591	611	641	671	714	764	805
LS	639	670	684	704	734	764	826	876	942
LB	218	249	251	271	301	331	374	424	465
LBS	299	330	344	364	394	424	486	536	602



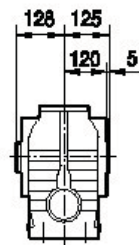


02 072 00 06

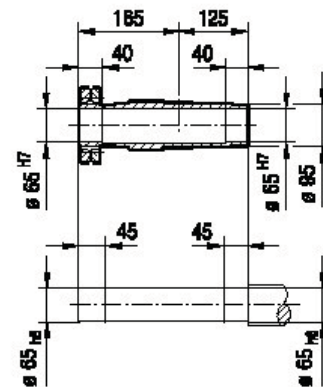
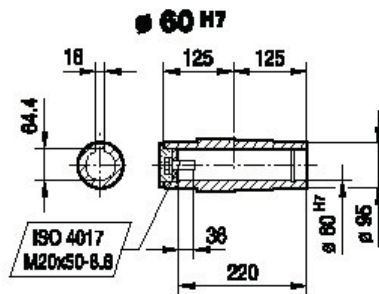
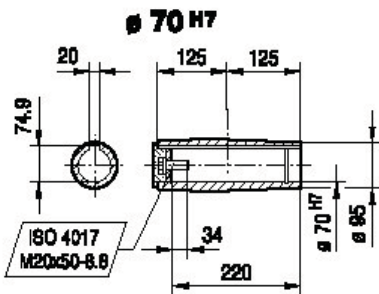
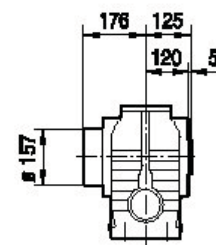
**SA87..**



**SA87..**



**SH87..**



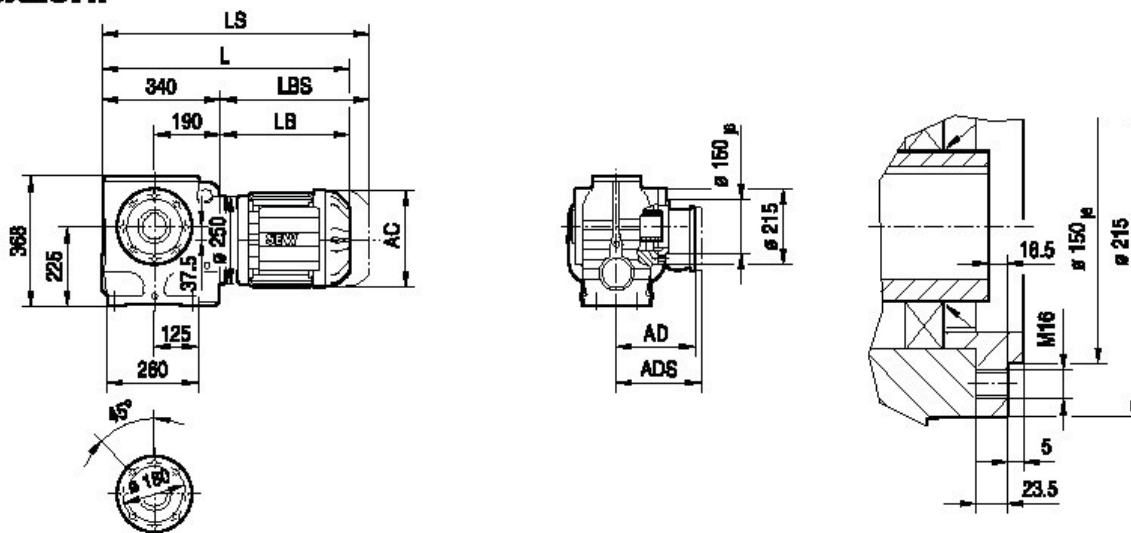
(→  131)	DR80S	DR80M	DR90M	DR90L	DR100M	DR100L/LC	DR132S	DR132M/MC	DR160..
AC	156	156	179	179	197	197	221	221	270
AD	128	128	140	140	157	157	170	170	228
ADS	139	139	150	150	158	158	172	172	228
L	558	589	591	611	641	671	714	764	805
LS	639	670	684	704	734	764	826	876	942
LB	218	249	251	271	301	331	374	424	465
LBS	299	330	344	364	394	424	486	536	602

12



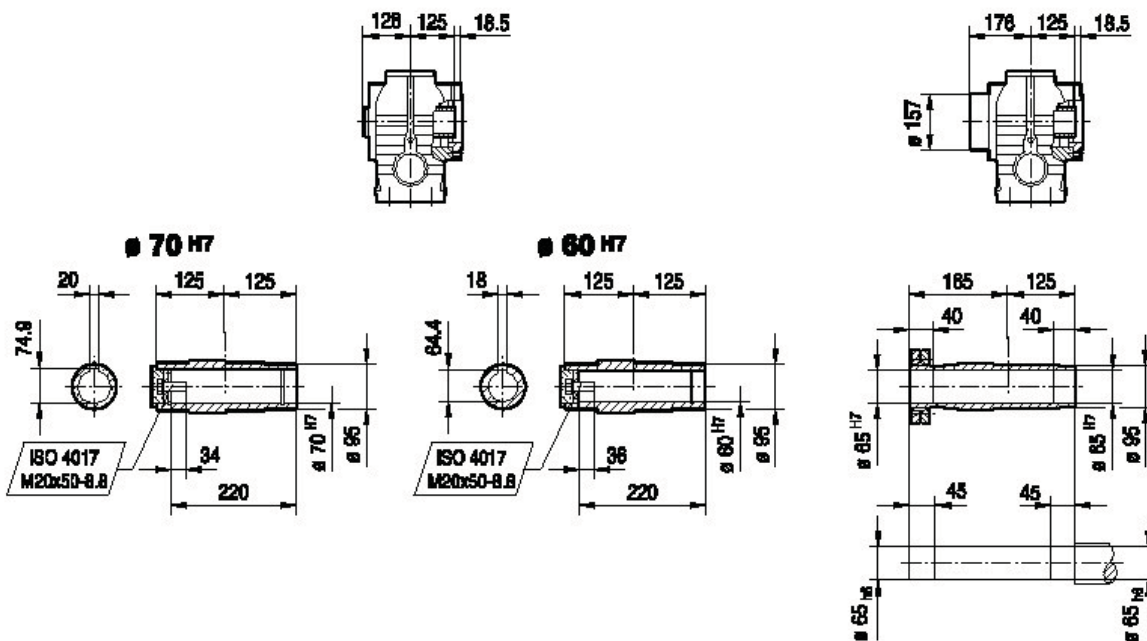
02 073 00 06

**SAZ87..**

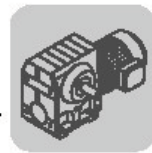


**SAZ87..**

**SHZ87..**

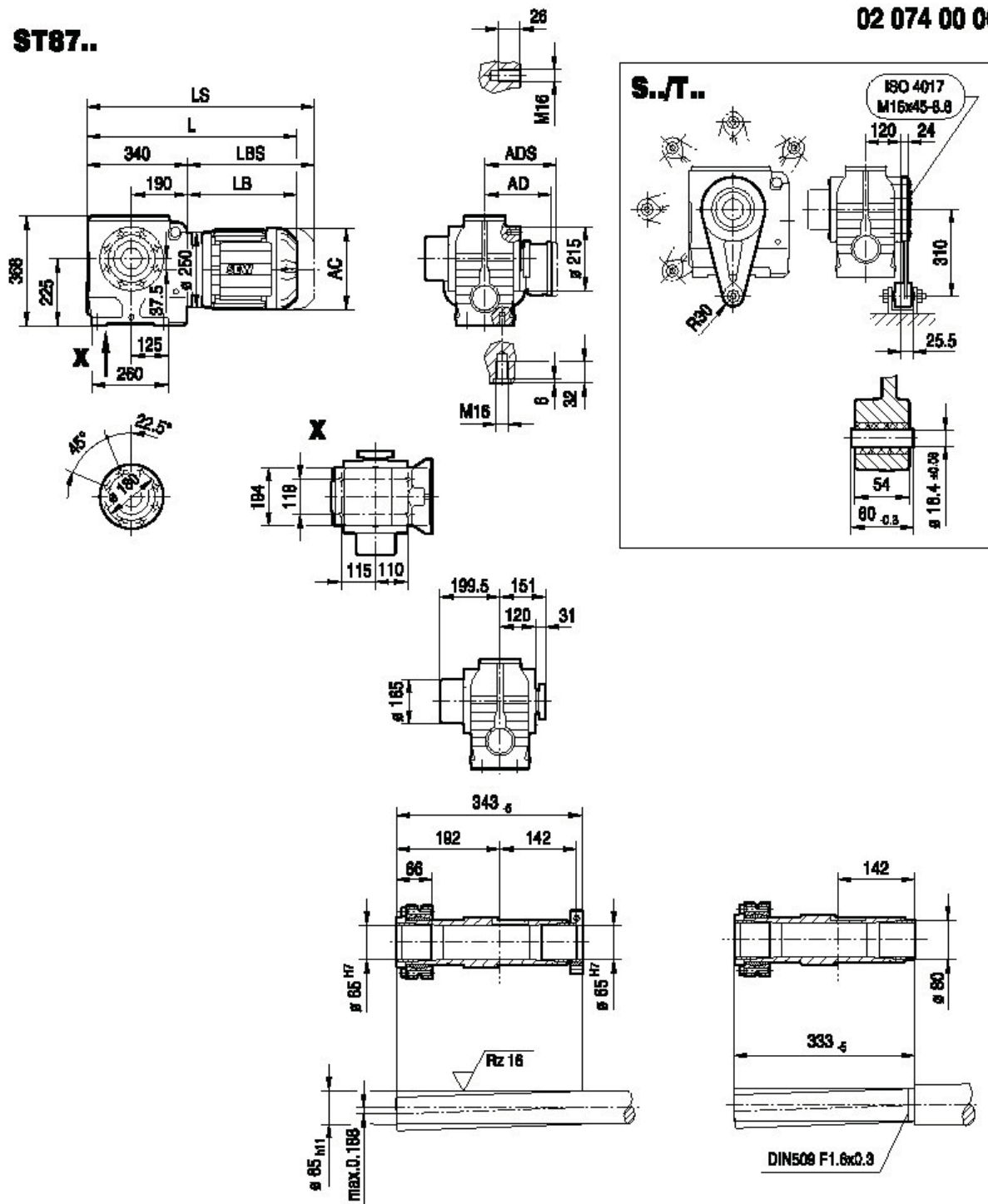


(→  131)	DR80S	DR80M	DR90M	DR90L	DR100M	DR100L/LC	DR132S	DR132M/MC	DR160..
AC	156	156	179	179	197	197	221	221	270
AD	128	128	140	140	157	157	170	170	228
ADS	139	139	150	150	158	158	172	172	228
L	558	589	591	611	641	671	714	764	805
LS	639	670	684	704	734	764	826	876	942
LB	218	249	251	271	301	331	374	424	465
LBS	299	330	344	364	394	424	486	536	602



**ST87..**

02 074 00 06



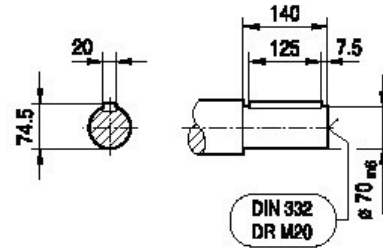
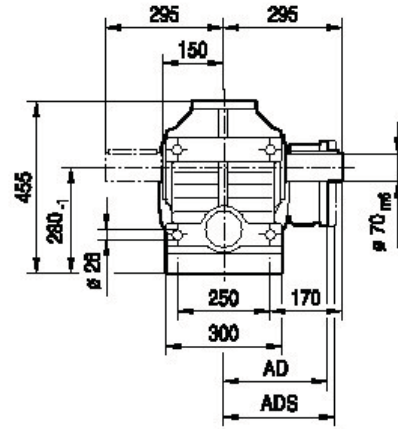
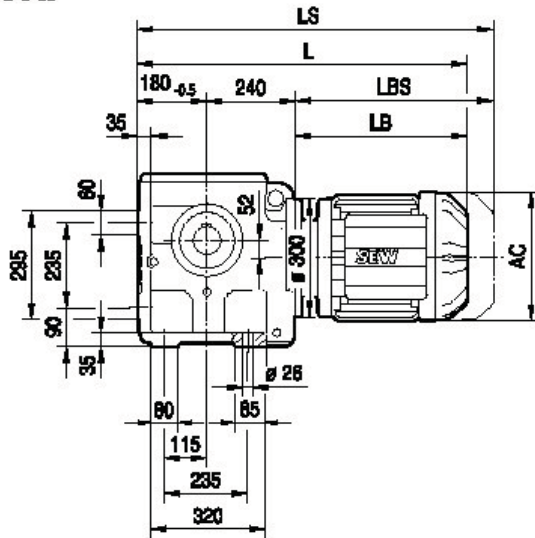
12

(→  131)	DR80S	DR80M	DR90M	DR90L	DR100M	DR100L/LC	DR132S	DR132M/MC	DR160..
AC	156	156	179	179	197	197	221	221	270
AD	128	128	140	140	157	157	170	170	228
ADS	139	139	150	150	158	158	172	172	228
L	558	589	591	611	641	671	714	764	805
LS	639	670	684	704	734	764	826	876	942
LB	218	249	251	271	301	331	374	424	465
LBS	299	330	344	364	394	424	486	536	602



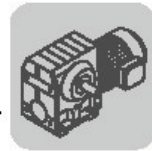
02 075 00 06

S97..



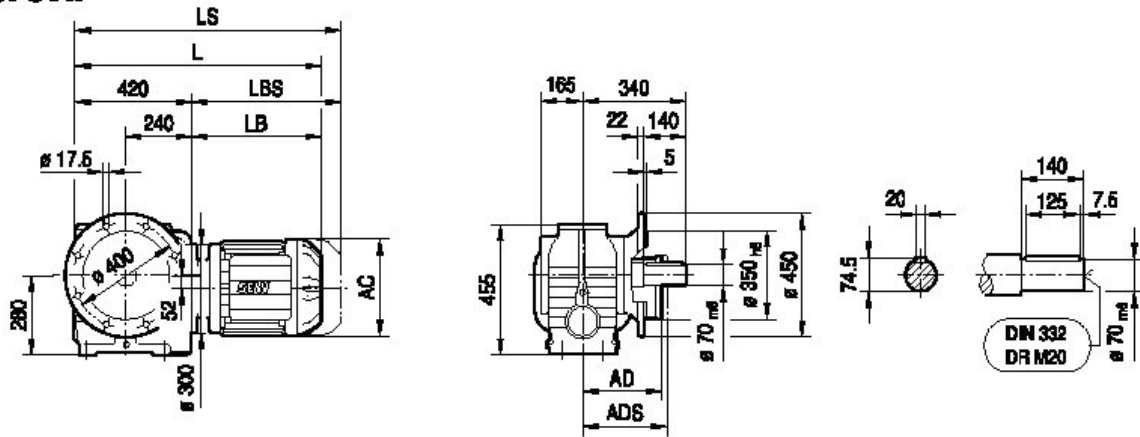
(→ 131)	DR90M	DR90L	DR100M	DR100L/LC	DR132S	DR132M/MC	DR160..	DR180S/M	DR180L/LC
AC	179	179	197	197	221	221	270	316	316
AD	140	140	157	157	170	170	228	253	253
ADS	150	150	158	158	172	172	228	253	253
L	666	686	716	746	789	839	880	949	1009
LS	759	779	809	839	901	951	1017	1138	1198
LB	246	266	296	326	369	419	460	529	589
LBS	339	359	389	419	481	531	597	718	778





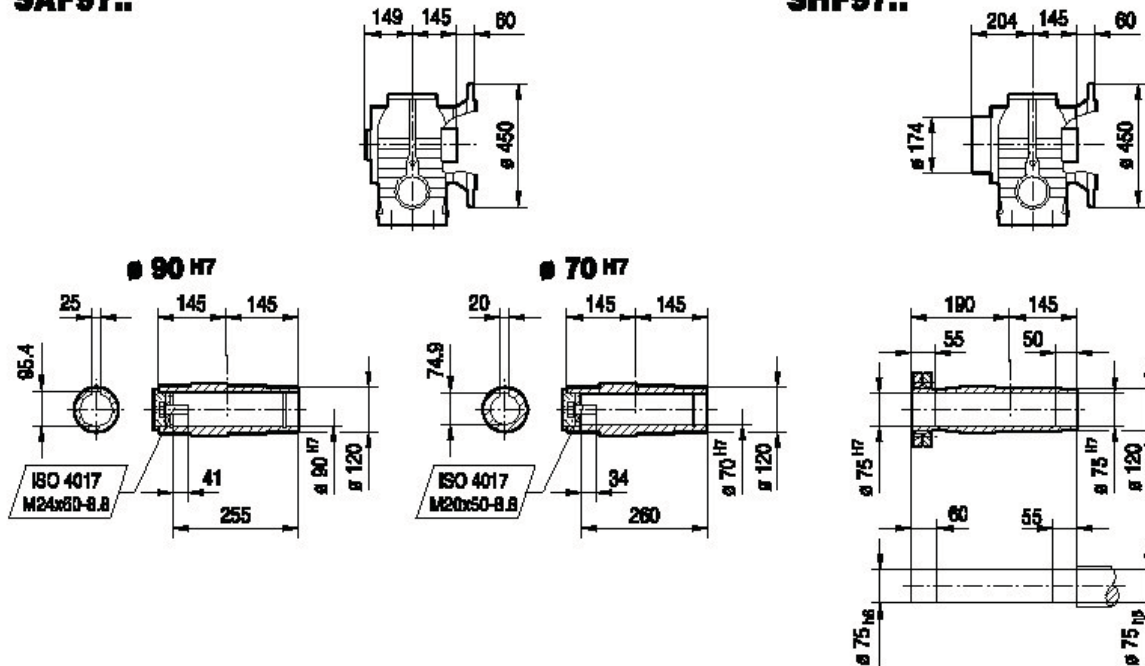
**SF97..**

02 076 00 06



**SAF97..**

**SHF97..**

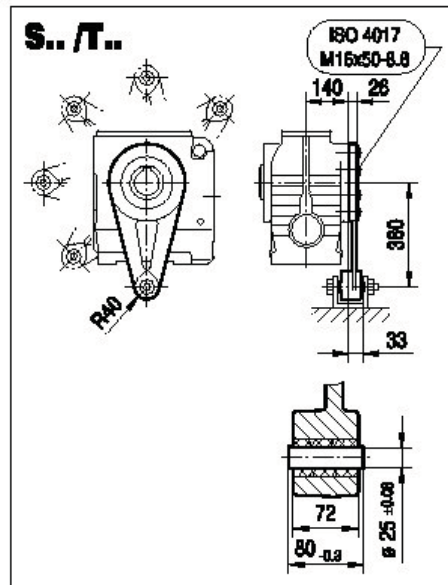
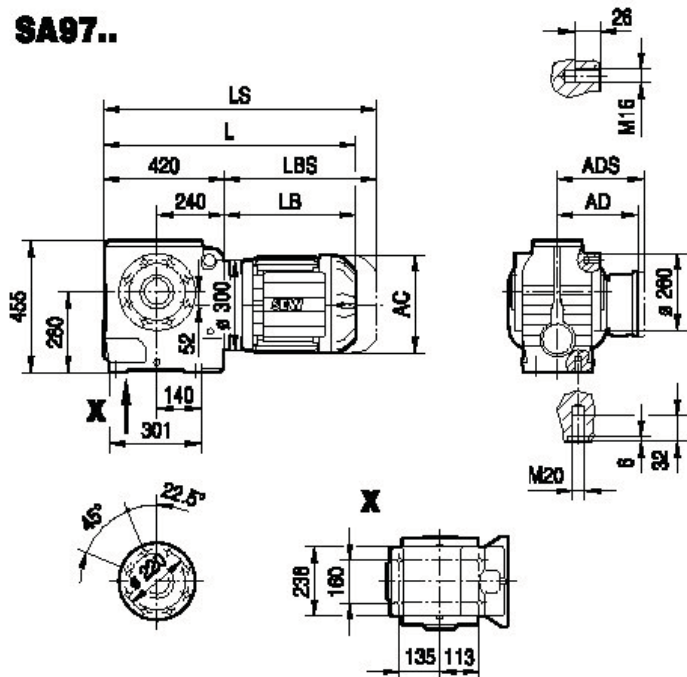


(→  131)	DR90M	DR90L	DR100M	DR100L/LC	DR132S	DR132M/MC	DR160..	DR180S/M	DR180L/LC
AC	179	179	197	197	221	221	270	316	316
AD	140	140	157	157	170	170	228	253	253
ADS	150	150	158	158	172	172	228	253	253
L	666	686	716	746	789	839	880	949	1009
LS	759	779	809	839	901	951	1017	1138	1198
LB	246	266	296	326	369	419	460	529	589
LBS	339	359	389	419	481	531	597	718	778

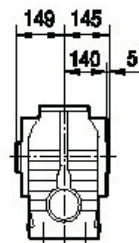


02 077 00 06

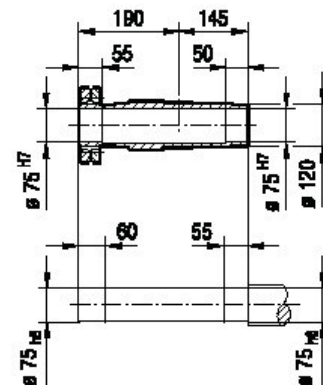
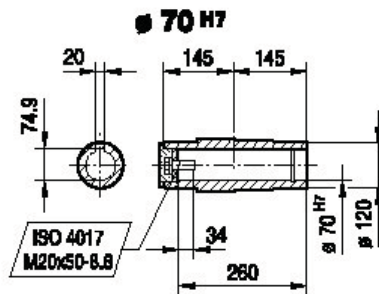
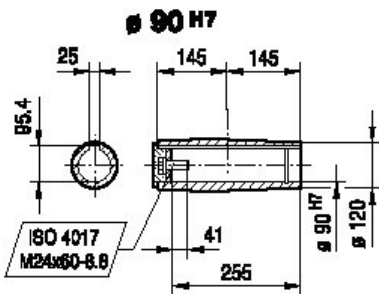
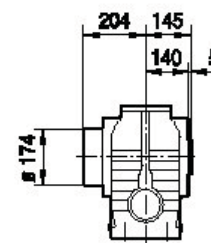
**SA97..**



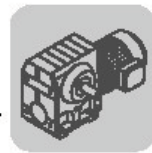
**SA97..**



**SH97..**

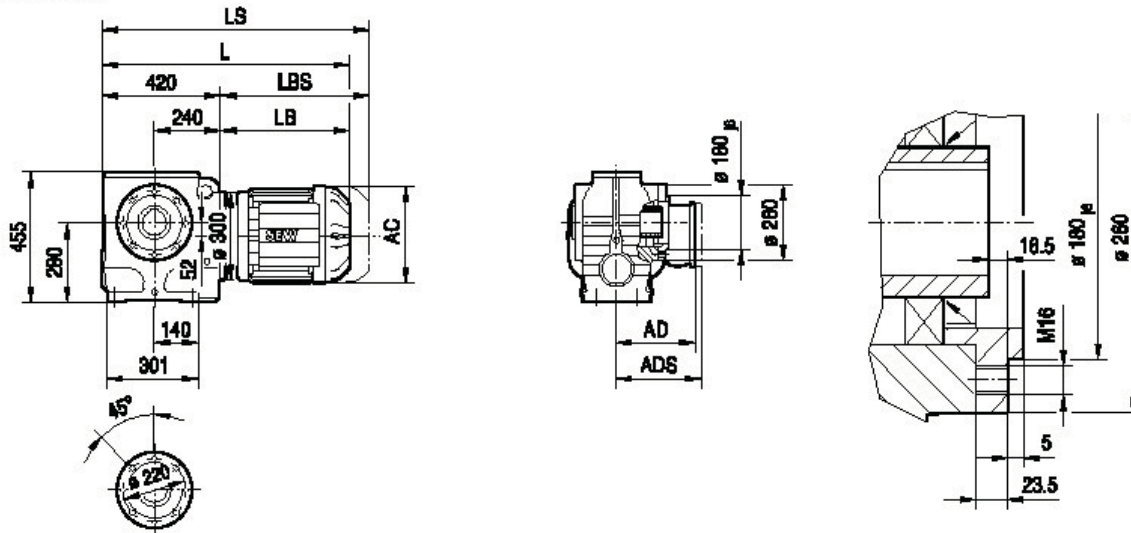


(→  131)	DR90M	DR90L	DR100M	DR100L/LC	DR132S	DR132M/MC	DR160..	DR180S/M	DR180L/LC
AC	179	179	197	197	221	221	270	316	316
AD	140	140	157	157	170	170	228	253	253
ADS	150	150	158	158	172	172	228	253	253
L	666	686	716	746	789	839	880	949	1009
LS	759	779	809	839	901	951	1017	1138	1198
LB	246	266	296	326	369	419	460	529	589
LBS	339	359	389	419	481	531	597	718	778



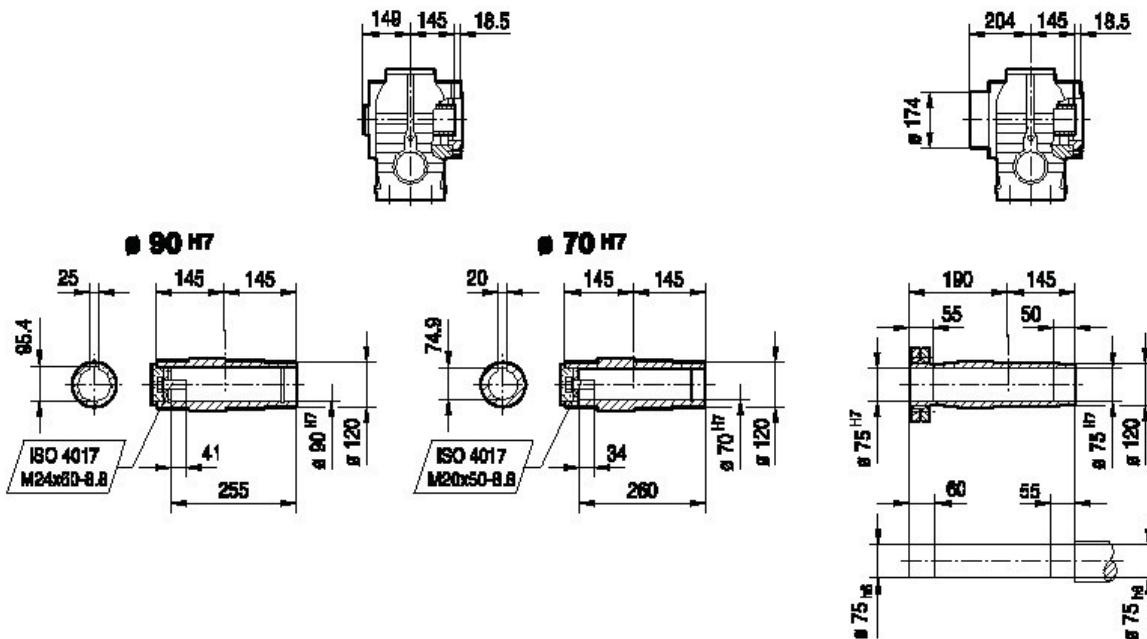
02 078 00 06

**SAZ97..**



**SAZ97..**

**SHZ97..**



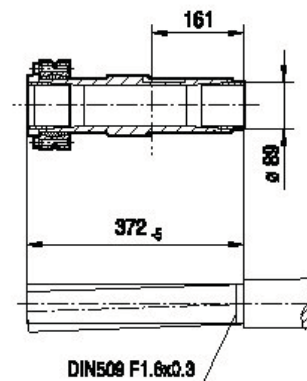
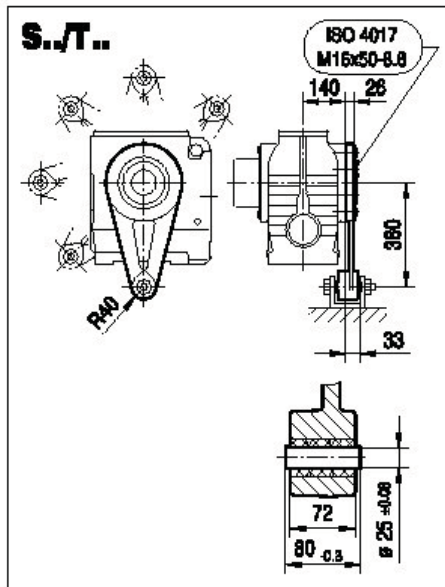
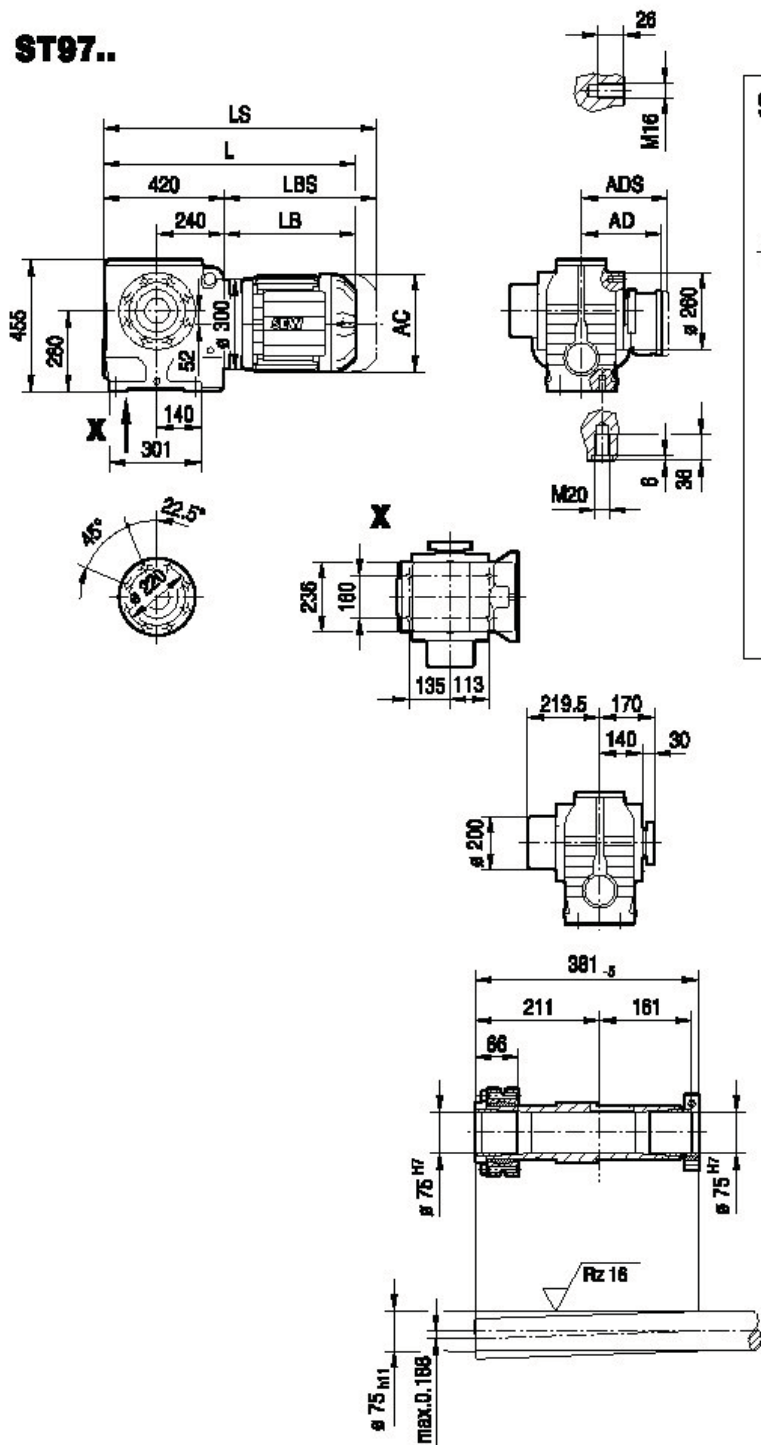
12

(→  131)	DR90M	DR90L	DR100M	DR100L/LC	DR132S	DR132M/MC	DR160..	DR180S/M	DR180L/LC
AC	179	179	197	197	221	221	270	316	316
AD	140	140	157	157	170	170	228	253	253
ADS	150	150	158	158	172	172	228	253	253
L	666	686	716	746	789	839	880	949	1009
LS	759	779	809	839	901	951	1017	1138	1198
LB	246	266	296	326	369	419	460	529	589
LBS	339	359	389	419	481	531	597	718	778



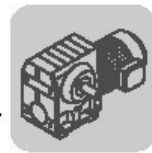
02 079 00 06

**ST97..**

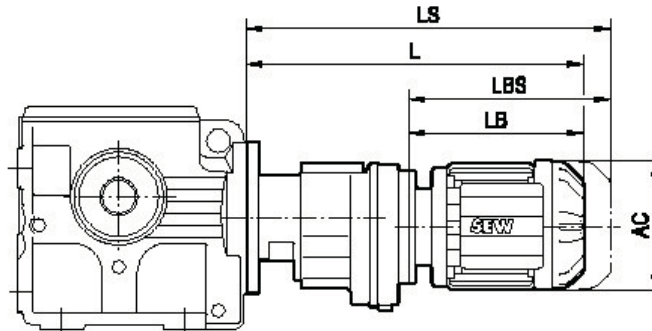



(→  131)	DR90M	DR90L	DR100M	DR100L/LC	DR132S	DR132M/MC	DR160..	DR180S/M	DR180L/LC
AC	179	179	197	197	221	221	270	316	316
AD	140	140	157	157	170	170	228	253	253
ADS	150	150	158	158	172	172	228	253	253
L	666	686	716	746	789	839	880	949	1009
LS	759	779	809	839	901	951	1017	1138	1198
LB	246	266	296	326	369	419	460	529	589
LBS	339	359	389	419	481	531	597	718	778





02 080 00 06



(→  131)		AC	L	LS	LB	LBS
S..37R17	DR63..	132	324	379	149	204
S..47R17	DR63..	132	324	379	149	204
	DR71S..	139	335	403	160	228
S..57R17	DR63..	132	324	379	149	204
	DR71S..	139	335	403	160	228
	DR71M..	139	360	428	185	253
S..67R37	DR63..	132	356	411	191	246
	DR71S..	139	367	435	202	270
	DR71M..	139	392	460	227	295
	DR80S..	156	401	482	236	317
S..77R37	DR63..	132	348	403	191	246
	DR71S..	139	359	427	202	270
	DR71M..	139	384	452	227	295
	DR80S..	156	393	474	236	317
	DR80M..	156	424	505	267	348
S..87R57	DR63	132	401	456	185	240
	DR71S..	139	412	479	196	263
	DR71M..	139	437	504	221	288
	DR80S..	156	446	527	230	311
	DR80M..	156	477	558	261	342
	DR90M..	179	478	572	262	356
	DR90L..	179	498	592	282	376
S..97R57	DR63	132	396	451	185	240
	DR71S..	139	407	474	196	263
	DR71M..	139	432	499	221	288
	DR80S..	156	441	522	230	311
	DR80M..	156	472	553	261	342
	DR90M..	179	473	567	262	356
	DR90L..	179	493	587	282	376
	DR100M..	197	523	617	312	406
DR100LC..	197	553	647	342	436	